

PROSPEKTUS

REKSA DANA PENDAPATAN TETAP SUCORINVEST PHEI AAA CORPORATE BOND FUND

Tanggal Efektif: 4 February 2025

Tanggal Mulai Penawaran: 19 Mei 2025

OTORITAS JASA KEUANGAN TIDAK MEMBERIKAN PERNYATAAN MENYETUJUI ATAU TIDAK MENYETUJUI EFEK INI, TIDAK JUGA MENYATAKAN KEBENARAN ATAU KECUKUPAN ISI PROSPEKTUS INI. SETIAP PERNYATAAN YANG BERTENTANGAN DENGAN HAL-HAL TERSEBUT ADALAH PERBUATAN MELANGGAR HUKUM.

REKSA DANA PENDAPATAN TETAP SUCORINVEST PHEI AAA CORPORATE BOND FUND (selanjutnya disebut "SUCORINVEST PHEI AAA CORPORATE BOND FUND") adalah Reksa Dana berbentuk Kontrak Investasi Kolektif berdasarkan Undang-Undang Nomor 8 tahun 1995 tentang Pasar Modal sebagaimana diubah dengan Undang-Undang Nomor 4 tahun 2023 tentang Pengembangan dan Penguatan Sektor Keuangan ("Undang-Undang Pasar Modal") beserta peraturan pelaksanaannya.

SUCORINVEST PHEI AAA CORPORATE BOND FUND bertujuan untuk memberikan suatu tingkat pengembalian yang menarik dengan memelihara stabilitas dan modal yang optimal.

SUCORINVEST PHEI AAA CORPORATE BOND FUND akan melakukan investasi dengan komposisi portofolio investasi yaitu: (a) minimum 80% (delapan puluh persen) dari Nilai Aktiva Bersih pada Efek bersifat utang yang diterbitkan oleh korporasi; dan (b) maksimum 20% (dua puluh persen) dari Nilai Aktiva Bersih pada Efek bersifat utang yang diperdagangkan baik di dalam maupun di luar negeri dan/atau instrumen pasar uang dalam negeri yang mempunyai jatuh tempo tidak lebih dari 1 (satu) tahun dan/atau deposito; sesuai dengan peraturan perundang-undangan yang berlaku di Indonesia

Sehubungan dengan investasi pada Efek bersifat utang sebagaimana dimaksud dalam huruf (a) di atas, Manajer Investasi menetapkan bahwa investasi hanya akan dilakukan pada Efek bersifat utang yang terdaftar pada Indeks Sucorinvest PHEI AAA Corporate Bond Index.

Efek bersifat utang sebagaimana dimaksud dalam huruf (b) di atas meliputi:

- Efek bersifat utang dan/atau Efek Syariah berpendapatan tetap yang diperdagangkan baik di dalam maupun di luar negeri dengan peringkat AAA (triple A);
- Efek bersifat utang dan/atau Efek Syariah berpendapatan tetap yang diterbitkan dan/atau dijamin oleh Pemerintah Republik Indonesia;
- Efek bersifat utang dan/atau Efek Syariah berpendapatan tetap yang diterbitkan oleh korporasi dan/atau lembaga internasional dimana Pemerintah Republik Indonesia menjadi salah satu anggotanya dengan peringkat AAA (*triple A*);
- Efek Beragun Aset Arus Kas Tetap dengan rating AAA (*triple A*); dan/atau
- Efek bersifat utang dan/atau Efek Syariah berpendapatan tetap lainnya yang ditetapkan oleh OJK di kemudian hari.

Dalam hal berinvestasi pada Efek luar negeri, Manajer Investasi wajib memastikan kegiatan investasi SUCORINVEST PHEI AAA CORPORATE BOND FUND pada Efek luar negeri tidak akan bertentangan dengan ketentuan hukum dan peraturan yang berlaku di Indonesia dan hukum Negara yang mendasari penerbitan Efek luar negeri tersebut.

PENAWARAN UMUM

PT Sucorinvest Asset Management selaku Manajer Investasi melakukan Penawaran Umum atas Unit Penyertaan SUCORINVEST PHEI AAA CORPORATE BOND FUND secara terus menerus sampai dengan jumlah sebanyak-banyaknya sebesar 5.000.000.000 (lima miliar) Unit Penyertaan.

Setiap Unit Penyertaan SUCORINVEST PHEI AAA CORPORATE BOND FUND ditawarkan dengan harga sama dengan Nilai Aktiva Bersih awal per Unit Penyertaan sebesar Rp 1.000,- (seribu Rupiah) pada hari pertama Penawaran Umum. Selanjutnya, harga pembelian setiap Unit Penyertaan SUCORINVEST PHEI AAA CORPORATE BOND FUND ditetapkan berdasarkan Nilai Aktiva Bersih per Unit Penyertaan SUCORINVEST PHEI AAA CORPORATE BOND FUND pada akhir Hari Bursa yang bersangkutan.

Pemegang Unit Penyertaan SUCORINVEST PHEI AAA CORPORATE BOND FUND dikenakan biaya pembelian Unit Penyertaan (subscription fee) maksimum sebesar 2% (dua persen) dari nilai transaksi pembelian Unit Penyertaan, biaya penjualan kembali Unit Penyertaan (redemption fee) maksimum sebesar 1% (satu persen) dari nilai transaksi penjualan kembali Unit Penyertaan, dan biaya pengalihan investasi (switching fee) maksimum sebesar 1% (satu persen) dari nilai transaksi pengalihan investasi. Uraian lengkap mengenai biaya dan imbalan jasa dapat dilihat pada Bab X tentang Alokasi Biaya dan Imbalan Jasa.

MANAJER INVESTASI


Sucor
Asset Management

PT Sucorinvest Asset Management

Equity Tower Lt. 31
Jl. Jend. Sudirman Kav 52-53
Jakarta 12190
Telepon : (021) 299 60800
Faksimili : (021) 5797 3929

BANK KUSTODIAN

 CIMB NIAGA

PT Bank CIMB Niaga Tbk
Menara Sentraya, Lantai 27
Jl. Iskandarsyah Raya No.1A
Jakarta 12160
Telp : (021) 250 5252
Faks : (021) 250 5206

PENTING: SEBELUM MEMUTUSKAN UNTUK MEMBELI UNIT PENYERTAAN REKSA DANA INI ANDA HARUS TERLEBIH DAHULU MEMPELAJARI ISI PROSPEKTUS INI KHUSUSNYA PADA BAGIAN MANAJER INVESTASI (BAB III), TUJUAN INVESTASI, KEBIJAKAN INVESTASI DAN KEBIJAKAN PEMBAGIAN HASIL INVESTASI (BAB V) MANFAAT INVESTASI DAN FAKTOR-FAKTOR RISIKO YANG UTAMA (BAB VIII).

MANAJER INVESTASI TELAH MEMPEROLEH IZIN DAN TERDAFTAR SEBAGAI MANAJER INVESTASI DI PASAR MODAL SERTA DALAM MELAKUKAN KEGIATAN USAHANYA MANAJER INVESTASI DIAWASI OLEH OTORITAS JASA KEUANGAN

BANK KUSTODIAN TELAH MEMPEROLEH IZIN DAN TERDAFTAR SEBAGAI BANK KUSTODIAN DI PASAR MODAL SERTA DALAM MELAKUKAN KEGIATAN USAHANYA BANK KUSTODIAN DIAWASI OLEH OTORITAS JASA KEUANGAN

Prospektus ini diperbaharui di Jakarta per tanggal 22 Juli 2025. Prospektus ini memuat Informasi per 30 Juni 2025. Prospektus ini memuat Ikhtisar Laporan Keuangan Singkat per tanggal 31 Desember 2024

BERLAKUNYA UNDANG-UNDANG NOMOR 21 TAHUN 2011
TENTANG OTORITAS JASA KEUANGAN
SEBAGAIMANA DIUBAH DENGAN UNDANG-UNDANG NOMOR 4 TAHUN 2023
TENTANG PENGEMBANGAN DAN PENGUATAN SEKTOR KEUANGAN
(“UNDANG-UNDANG OJK”)

Dengan berlakunya Undang-Undang OJK, sejak tanggal 31 Desember 2012 fungsi, tugas dan wewenang pengaturan kegiatan jasa keuangan di sektor Pasar Modal telah beralih dari Badan Pengawas Pasar Modal dan Lembaga Keuangan (“BAPEPAM & LK”) kepada OJK, sehingga semua rujukan dan atau kewajiban yang harus dipenuhi kepada dan atau dirujuk kepada kewenangan BAPEPAM & LK dalam peraturan perundang-undangan yang berlaku, menjadi kepada OJK.

UNTUK DIPERHATIKAN

SUCORINVEST PHEI AAA CORPORATE BOND FUND tidak termasuk instrumen investasi yang dijamin oleh Pemerintah, Bank Indonesia, ataupun institusi lainnya, termasuk namun tidak terbatas Manajer Investasi dan Bank Kustodian. Sebelum membeli Unit Penyertaan, calon investor harus terlebih dahulu mempelajari dan memahami Prospektus dan dokumen penawaran lainnya.

Isi dari Prospektus dan dokumen penawaran lainnya bukanlah suatu saran baik dari sisi bisnis, hukum, maupun pajak. Calon Pemegang Unit Penyertaan harus menyadari bahwa terdapat kemungkinan Pemegang Unit Penyertaan akan menanggung risiko sehubungan dengan Unit Penyertaan yang dipegangnya. Dengan kemungkinan adanya risiko tersebut, apabila dianggap perlu calon Pemegang Unit Penyertaan dapat meminta pendapat dari pihak-pihak yang berkompeten atas aspek bisnis, hukum, keuangan, pajak, maupun aspek lain yang relevan sehubungan dengan investasi dalam SUCORINVEST PHEI AAA CORPORATE BOND FUND.

Perkiraan yang terdapat dalam prospektus yang menunjukkan indikasi hasil investasi dari SUCORINVEST PHEI AAA CORPORATE BOND FUND, bila ada, hanyalah perkiraan dan tidak ada kepastian atau jaminan bahwa Pemegang Unit Penyertaan akan memperoleh hasil investasi yang sama dimasa yang akan datang, dan indikasi ini bukan merupakan janji atau jaminan dari Manajer Investasi atas target hasil investasi maupun potensi hasil investasi, bila ada, yang akan diperoleh oleh calon Pemegang Unit Penyertaan. Perkiraan tersebut akan dapat berubah sebagai akibat dari berbagai faktor, termasuk antara lain faktor-faktor yang telah diungkapkan dalam Bab VIII mengenai Manfaat Investasi dan Faktor-Faktor Risiko Utama.

PT Sucorinvest Asset Management (“Manajer Investasi”) akan selalu mentaati ketentuan peraturan yang berlaku di Indonesia, termasuk peraturan perundang-undangan yang berlaku di Indonesia sebagai hasil kerja sama antara Pemerintah Indonesia dengan pemerintah negara lain, maupun penerapan asas timbal balik (*reciprocal*) antara Pemerintah Indonesia dengan pemerintah negara lain, seperti namun tidak terbatas peraturan perundang-undangan mengenai anti pencucian uang, anti terorisme maupun perpajakan, yang keberlakuannya mungkin mengharuskan Manajer Investasi untuk berbagi informasi, termasuk melaporkan dan memotong pajak yang terutang oleh calon Pemegang Unit Penyertaan yang wajib dipenuhi oleh Manajer Investasi dari waktu ke waktu kepada otoritas yang berwenang.

Manajer Investasi akan selalu menjaga kerahasiaan data nasabah dan wajib memenuhi ketentuan kerahasiaan nasabah yang berlaku di Indonesia. Dalam hal Manajer Investasi diwajibkan untuk memberikan data nasabah, data nasabah hanya akan disampaikan secara terbatas untuk data yang diminta oleh otoritas yang berwenang sesuai dengan ketentuan yang berlaku.

DAFTAR ISI

BAB I	1
ISTILAH DAN DEFINISI	1
BAB II	11
KETERANGAN MENGENAI SUCORINVEST PHEI AAA CORPORATE BOND FUND	11
BAB III	17
MANAJER INVESTASI	17
BAB IV	19
BANK KUSTODIAN.....	19
BAB V	20
TUJUAN, KEBIJAKAN INVESTASI, PEMBatasan INVESTASI DAN KEBIJAKAN PEMBAGIAN HASIL INVESTASI	20
BAB VI	25
METODE PENGHITUNGAN NILAI PASAR WAJAR DARI EFEK DALAM PORTOFOLIO SUCORINVEST PHEI AAA CORPORATE BOND FUND	25
BAB VII	27
PERPAJAKAN	27
BAB VIII	29
MANFAAT INVESTASI DAN FAKTOR-FAKTOR RISIKO YANG UTAMA	29
BAB IX	31
HAK-HAK PEMEGANG UNIT PENYERTAAN	31
BAB X	33
ALOKASI BIAYA DAN IMBALAN JASA	33
BAB XI	38
PEMBUBARAN DAN LIKUIDASI	38
BAB XII	43
PENDAPAT DARI SEGI HUKUM	43
BAB XIII	44
LAPORAN KEUANGAN DAN PENDAPAT AKUNTAN	44
BAB XIV	45
PERSYARATAN DAN TATA CARA PEMBELIAN UNIT PENYERTAAN	45
BAB XV	51
PERSYARATAN DAN TATA CARA PENJUALAN KEMBALI UNIT PENYERTAAN.....	51
BAB XVI	55
PERSYARATAN DAN TATA CARA PENGALIHAN UNIT PENYERTAAN	55
BAB XVII	58
PENGALIHAN KEPEMILIKAN UNIT PENYERTAAN	58
BAB XVIII	59
SKEMA PEMBELIAN UNIT PENYERTAAN, PENJUALAN KEMBALI UNIT PENYERTAAN DAN PENGALIHAN INVESTASI SUCORINVEST PHEI AAA CORPORATE BOND FUND	59
BAB XIX	62
PENYELESAIAN PENGADUAN PEMEGANG UNIT PENYERTAAN	62
BAB XX	64
PENYEBARLUASAN PROSPEKTUS DAN FORMULIR-FORMULIR BERKAITAN DENGAN PEMESANAN PEMBELIAN UNIT PENYERTAAN	64

BAB I

ISTILAH DAN DEFINISI

Definisi yang digunakan dalam Prospektus ini mempunyai arti yang sama dengan definisi yang terdapat dalam Undang-Undang Pasar Modal beserta peraturan pelaksanaannya, kecuali bilamana secara tegas dinyatakan lain dalam Prospektus ini adalah sebagai berikut:

1.1. AFILIASI

Afiliasi sebagaimana dimaksud dalam Pasal 1 Angka 1 Undang-Undang Pasar Modal yaitu:

- (a) hubungan keluarga karena perkawinan sampai dengan derajat kedua, baik secara horizontal maupun vertikal, yaitu hubungan seseorang dengan:
 - 1. suami atau istri;
 - 2. orang tua dari suami atau istri dan suami atau istri dari anak;
 - 3. kakek dan nenek dari suami atau istri dan suami atau istri dari cucu;
 - 4. saudara dari suami atau istri beserta suami atau istrinya dari saudara yang bersangkutan; atau
 - 5. suami atau istri dari saudara orang yang bersangkutan.
- (b) hubungan keluarga karena keturunan sampai dengan derajat kedua, baik secara horizontal maupun vertikal, yaitu hubungan seseorang dengan:
 - 1. orang tua dan anak;
 - 2. kakek dan nenek serta cucu; atau
 - 3. saudara dari orang yang bersangkutan.
- (c) hubungan antara pihak dengan karyawan, direktur, atau komisaris dari pihak tersebut;
- (d) hubungan antara 2 (dua) atau lebih perusahaan dimana terdapat satu atau lebih anggota direksi, pengurus, dewan komisaris, atau pengawas yang sama;
- (e) hubungan antara perusahaan dan pihak, baik langsung maupun tidak langsung, dengan cara apa pun, mengendalikan atau dikendalikan oleh perusahaan atau pihak tersebut dalam menentukan pengelolaan dan/atau kebijakan perusahaan atau pihak dimaksud;
- (f) hubungan antara 2 (dua) atau lebih perusahaan yang dikendalikan, baik langsung maupun tidak langsung, dengan cara apa pun, dalam menentukan pengelolaan dan/atau kebijakan perusahaan oleh pihak yang sama; atau
- (g) hubungan antara perusahaan dan pemegang saham utama yaitu pihak yang secara langsung maupun tidak langsung memiliki paling kurang 20% (dua puluh persen) saham yang mempunyai hak suara dari perusahaan tersebut.

1.2. AGEN PENJUAL EFEK REKSA DANA

Agen Penjual Efek Reksa Dana adalah Agen Penjual Efek Reksa Dana sebagaimana dimaksud dalam Peraturan Otoritas Jasa Keuangan Nomor 39/POJK.04/2014 tanggal 29 Desember 2014 tentang Agen Penjual Efek Reksa Dana beserta penjelasannya dan perubahan-perubahannya serta penggantinya yang mungkin ada di kemudian hari yang ditunjuk oleh Manajer Investasi untuk melakukan penjualan Unit Penyertaan SUCORINVEST PHEI AAA CORPORATE BOND FUND.

1.3. AKSes

AKSes adalah fasilitas yang diluncurkan KSEI (Kustodian Sentral Efek Indonesia) yang memungkinkan para Investor pasar modal Indonesia sebagai Nasabah Pemegang Rekening KSEI untuk memonitor data posisi kepemilikan Efek dan/atau dana serta mutasi Efek dan/atau dana melalui jaringan internet.

1.4. BADAN PENGAWAS PASAR MODAL DAN LEMBAGA KEUANGAN (“BAPEPAM & LK”)

BAPEPAM & LK adalah lembaga yang melakukan pembinaan, pengaturan, dan pengawasan sehari-hari kegiatan Pasar Modal sebagaimana dimaksud dalam Undang-Undang Pasar Modal.

Dengan berlakunya Undang-Undang Nomor 21 tahun 2011 tentang Otoritas Jasa Keuangan sebagaimana diubah dengan Undang-Undang Nomor 4 tahun 2023 tentang Pengembangan dan Penguatan Sektor Keuangan (“Undang-Undang OJK”), maka sejak tanggal 31 Desember 2012 fungsi, tugas dan wewenang pengaturan kegiatan jasa keuangan di sektor Pasar Modal telah beralih dari BAPEPAM & LK kepada Otoritas Jasa Keuangan (“OJK”), sehingga semua rujukan dan/atau kewajiban yang harus dipenuhi kepada dan/atau dirujuk kepada kewenangan BAPEPAM & LK dalam peraturan perundang-undangan yang berlaku, menjadi kepada OJK.

1.5. BANK KUSTODIAN

Bank Kustodian adalah bank umum yang telah mendapat persetujuan OJK untuk menyelenggarakan kegiatan usaha sebagai Bank Kustodian, yaitu memberikan jasa penitipan Efek dan harta lain yang berkaitan dengan Efek, harta yang berkaitan dengan portfolio investasi kolektif, serta jasa lain, termasuk menerima dividen, bunga, dan hak-hak lain, menyelesaikan transaksi Efek, dan mewakili pemegang rekening yang menjadi nasabahnya. Dalam hal ini Bank Kustodian adalah PT Bank CIMB Niaga Tbk.

1.6. BUKTI KEPEMILIKAN REKSA DANA

Bukti Kepemilikan Reksa Dana adalah Unit Penyertaan. Reksa Dana Berbentuk Kontrak Investasi Kolektif menghimpun dana dengan menerbitkan Unit Penyertaan kepada Pemegang Unit Penyertaan.

Unit Penyertaan adalah satuan ukuran yang menunjukkan bagian kepentingan setiap Pemegang Unit Penyertaan dalam portofolio investasi kolektif.

Dengan demikian, Unit Penyertaan merupakan bukti kepesertaan Pemegang Unit Penyertaan dalam Reksa Dana Berbentuk Kontrak Investasi Kolektif. Bank Kustodian akan menerbitkan Surat Konfirmasi Transaksi Unit Penyertaan yang berisi jumlah Unit Penyertaan yang dimiliki oleh masing-masing Pemegang Unit Penyertaan dan berlaku sebagai bukti kepemilikan Unit Penyertaan Reksa Dana.

1.7. BURSA EFEK

Bursa Efek adalah penyelenggara pasar di pasar modal untuk transaksi bursa. Dalam hal ini Bursa Efek adalah PT Bursa Efek Indonesia.

1.8. EFEK

Efek adalah surat berharga atau kontrak investasi baik dalam bentuk konvensional dan digital atau bentuk lain sesuai dengan perkembangan teknologi yang memberikan hak kepada pemiliknya untuk secara langsung maupun tidak langsung memperoleh manfaat ekonomis dari penerbit atau dari pihak tertentu berdasarkan perjanjian Derivatif atas Efek, yang dapat dialihkan dan/atau diperdagangkan di Pasar Modal sebagaimana diatur dalam Undang-Undang Pasar Modal.

1.9. EFEKTIF

Efektif adalah terpenuhinya seluruh tata cara dan persyaratan Pernyataan Pendaftaran Dalam Rangka Penawaran Umum Reksa Dana Berbentuk Kontrak Investasi Kolektif yang ditetapkan dalam Undang-Undang Pasar Modal dan Peraturan Otoritas Jasa Keuangan Tentang Reksa Dana Berbentuk Kontrak Investasi Kolektif, dimana OJK akan menerbitkan surat pernyataan Efektif Pernyataan Pendaftaran Dalam Rangka Penawaran Umum Reksa Dana Berbentuk Kontrak Investasi Kolektif.

1.10. FORMULIR PEMBUKAAN REKENING

Formulir Pembukaan Rekening adalah formulir yang harus diisi secara lengkap, ditandatangani dan diajukan oleh calon Pemegang Unit Penyertaan sebelum membeli Unit Penyertaan Reksa Dana yang diterbitkan oleh Manajer Investasi yang pertama kali (pembelian awal) melalui Manajer Investasi atau Agen Penjual Efek Reksa Dana yang ditunjuk oleh Manajer Investasi (jika ada) serta memuat profil calon Pemegang Unit Penyertaan yang disyaratkan untuk diisi oleh calon Pemegang Unit Penyertaan sebagaimana diharuskan oleh Peraturan BAPEPAM Nomor IV.D.2 tentang Profil Pemodal Reksa Dana, yang merupakan Lampiran Keputusan Ketua BAPEPAM Nomor Kep20/PM/2004 tanggal 29 April 2004, yang berisikan data dan informasi mengenai profil risiko pemodal.

Formulir Pembukaan Rekening dapat berbentuk elektronik yang menggunakan sistem elektronik yang disediakan oleh Manajer Investasi atau Agen Penjual Efek Reksa Dana yang ditunjuk oleh Manajer Investasi (jika ada) dengan memperhatikan ketentuan peraturan perundang-undangan yang berlaku mengenai informasi dan transaksi elektronik.

Dalam hal Formulir Pembukaan Rekening bukan merupakan formulir elektronik, tetapi merupakan hasil pemindaian dari Formulir Pembukaan Rekening yang telah ditandatangani yang kemudian dikirimkan kepada dan/atau diterima oleh Manajer Investasi melalui suatu sistem elektronik yang disediakan oleh Manajer Investasi dan/atau Agen Penjual Efek Reksa Dana yang ditunjuk oleh Manajer Investasi (jika ada), maka hasil pemindaian Formulir Pembukaan Rekening tersebut akan dianggap sebagai alat bukti hukum yang sah dan diterima para pihak sesuai dengan tata cara yang ditentukan oleh Manajer Investasi dan memperhatikan ketentuan peraturan perundang-undangan yang berlaku mengenai informasi dan transaksi elektronik.

1.11. FORMULIR PEMESANAN PEMBELIAN UNIT PENYERTAAN

Formulir Pemesanan Pembelian Unit Penyertaan adalah formulir yang harus diisi secara lengkap, ditandatangani oleh calon Pemegang Unit Penyertaan untuk membeli Unit Penyertaan dan diajukan oleh calon Pemegang Unit Penyertaan kepada Manajer Investasi atau melalui Agen Penjual Efek Reksa Dana yang ditunjuk oleh Manajer Investasi (jika ada) sesuai tata cara yang berlaku didalam Prospektus ini.

Formulir Pemesanan Pembelian Unit Penyertaan merupakan formulir yang disediakan oleh Manajer Investasi atau Agen Penjual Efek Reksa Dana yang ditunjuk oleh Manajer Investasi (jika ada) atau bentuk formulir lainnya yang telah disepakati Manajer Investasi bersama dengan Pemegang Unit Penyertaan.

Formulir Pemesanan Pembelian Unit Penyertaan dapat juga berbentuk formulir elektronik yang disediakan oleh Manajer Investasi atau Agen Penjual Efek Reksa Dana yang ditunjuk oleh Manajer Investasi (jika ada) dibawah koordinasi Manajer Investasi dengan memperhatikan ketentuan peraturan perundang-undangan yang berlaku mengenai informasi dan transaksi elektronik.

Dalam hal Formulir Pemesanan Pembelian bukan merupakan formulir elektronik, tetapi merupakan hasil pemindaian dari Formulir Pemesanan Pembelian yang kemudian dikirimkan kepada dan/atau diterima oleh Manajer Investasi dan/atau Agen Penjual Efek Reksa Dana yang ditunjuk oleh Manajer Investasi (jika ada) melalui suatu sistem elektronik yang disediakan oleh Manajer Investasi dan/atau Agen Penjual Efek Reksa Dana yang ditunjuk oleh Manajer Investasi (jika ada), maka hasil pemindaian Formulir Pemesanan Pembelian tersebut akan dianggap sebagai alat bukti hukum yang sah dan diterima para pihak sesuai dengan tata cara yang ditentukan oleh Manajer Investasi dan memperhatikan ketentuan peraturan perundang-undangan yang berlaku mengenai informasi dan transaksi elektronik.

1.12. FORMULIR PENGALIHAN INVESTASI

Formulir Pengalihan Investasi adalah formulir yang harus diisi secara lengkap, ditandatangani oleh Pemegang Unit Penyertaan untuk mengalihkan investasi yang dimilikinya dalam SUCORINVEST PHEI AAA CORPORATE BOND FUND ke Reksa Dana lainnya yang memiliki fasilitas pengalihan investasi, yang dikelola oleh Manajer Investasi, dan diajukan oleh Pemegang Unit Penyertaan kepada Manajer Investasi atau Agen Penjual Efek Reksa Dana yang ditunjuk oleh Manajer Investasi (jika ada).

Formulir Pengalihan Investasi merupakan formulir yang disediakan oleh Manajer Investasi atau Agen Penjual Efek Reksa Dana yang ditunjuk oleh Manajer Investasi (jika ada) atau bentuk formulir lainnya yang telah disepakati Manajer Investasi bersama dengan Pemegang Unit Penyertaan. Formulir Pengalihan Investasi dapat juga berbentuk formulir elektronik yang disediakan oleh Manajer Investasi atau Agen Penjual Efek Reksa Dana yang ditunjuk oleh Manajer Investasi (jika ada) dibawah koordinasi Manajer Investasi dengan memperhatikan ketentuan peraturan perundang-undangan yang berlaku mengenai informasi dan transaksi elektronik.

Dalam hal Formulir Pengalihan Investasi bukan merupakan formulir elektronik, tetapi merupakan hasil pemindaian dari Formulir Pengalihan Investasi yang dikirimkan kepada dan/atau diterima oleh Manajer Investasi dan/atau Agen Penjual Efek Reksa Dana yang ditunjuk oleh Manajer Investasi (jika ada) melalui suatu sistem elektronik yang disediakan oleh Manajer Investasi dan/atau Agen Penjual Efek Reksa Dana yang ditunjuk oleh Manajer Investasi (jika ada), maka hasil pemindaian Formulir Pengalihan Investasi tersebut akan dianggap sebagai alat bukti hukum yang sah dan diterima para pihak sesuai dengan tata cara yang ditentukan oleh Manajer Investasi dan memperhatikan ketentuan perundang-undangan yang berlaku mengenai informasi dan transaksi elektronik.

1.13. FORMULIR PENJUALAN KEMBALI UNIT PENYERTAAN

Formulir Penjualan Kembali Unit Penyertaan adalah formulir yang harus diisi secara lengkap, ditandatangani oleh Pemegang Unit Penyertaan untuk menjual kembali Unit Penyertaan yang dimilikinya dan diajukan oleh Pemegang Unit Penyertaan kepada Manajer Investasi atau melalui Agen Penjual Efek Reksa Dana yang ditunjuk oleh Manajer Investasi (jika ada).

Formulir Penjualan Kembali Unit Penyertaan merupakan formulir yang disediakan oleh Manajer Investasi atau Agen Penjual Efek Reksa Dana yang ditunjuk oleh Manajer Investasi (jika ada) atau bentuk formulir lainnya yang telah disepakati Manajer Investasi bersama dengan Pemegang Unit Penyertaan. Formulir Penjualan Kembali Unit Penyertaan dapat juga berbentuk formulir elektronik yang disediakan oleh Manajer Investasi atau Agen Penjual Efek Reksa Dana yang ditunjuk oleh Manajer Investasi (jika ada) dibawah koordinasi Manajer Investasi dengan memperhatikan ketentuan peraturan perundang-undangan yang berlaku mengenai informasi dan transaksi elektronik.

Dalam hal Formulir Penjualan Kembali Unit Penyertaan bukan merupakan formulir elektronik, tetapi merupakan hasil pemindaian dari Formulir Penjualan Kembali Unit Penyertaan yang dikirimkan kepada dan/atau diterima oleh Manajer Investasi dan/atau Agen Penjual Efek Reksa Dana yang ditunjuk oleh Manajer Investasi (jika ada) melalui suatu sistem elektronik yang disediakan oleh Manajer Investasi dan/atau Agen Penjual Efek Reksa Dana yang ditunjuk oleh Manajer Investasi (jika ada), maka hasil pemindaian Formulir Penjualan Kembali Unit Penyertaan tersebut akan dianggap sebagai alat bukti hukum yang sah dan diterima para pihak sesuai dengan tata cara yang ditentukan oleh Manajer Investasi dan memperhatikan ketentuan peraturan perundang-undangan yang berlaku mengenai informasi dan transaksi elektronik.

1.14. HARI BURSA

Hari Bursa adalah setiap hari diselenggarakannya perdagangan Efek di Bursa Efek Indonesia, yaitu hari Senin sampai dengan hari Jumat, kecuali hari tersebut merupakan hari libur nasional atau dinyatakan sebagai hari libur oleh Bursa Efek Indonesia yang terkait dengan perdagangan Efek yang bersangkutan.

1.15. HARI KALENDER

Hari Kalender adalah setiap hari dalam 1 (satu) tahun sesuai dengan kalender nasional tanpa kecuali termasuk hari Sabtu, hari Minggu dan hari libur nasional yang ditetapkan sewaktu-waktu oleh pemerintah dan Hari Kerja biasa yang karena suatu keadaan tertentu ditetapkan oleh Pemerintah Republik Indonesia.

1.16. HARI KERJA

Hari Kerja adalah hari yang dimulai dari hari Senin sampai dengan hari Jumat, kecuali hari tersebut merupakan hari libur nasional dan hari libur khusus yang ditetapkan oleh Pemerintah Republik Indonesia.

1.17. INDEKS SUCORINVEST PHEI AAA CORPORATE BOND INDEX

Indeks Sucorinvest PHEI AAA Corporate Bond Index adalah indikator untuk mengukur pergerakan dan perkembangan harga ataupun yield obligasi korporasi kredit rating entitas AAA dengan tenor maksimal 3 tahun. Index ini disusun atas seri-seri obligasi korporasi berdenominasi Rupiah dimana terdapat kriteria tertentu seperti nilai outstanding dan batas eksposur entitas pada indeks dalam penetapan seri-seri yang akan masuk ke dalam konstituen Index

1.18. KEADAAN KAHAR

Keadaan Kahar adalah keadaan sebagaimana dimaksud dalam Pasal 5 huruf c angka 9 Undang-Undang Pasar Modal beserta peraturan pelaksanaannya.

1.19. KETENTUAN KERAHASIAAN DAN KEAMANAN DATA DAN/ATAU INFORMASI PRIBADI KONSUMEN

Ketentuan Kerahasiaan Dan Keamanan Data dan/atau Informasi Pribadi Konsumen adalah ketentuan-ketentuan mengenai kerahasiaan dan keamanan data dan/atau informasi pribadi konsumen sebagaimana diatur dalam POJK Tentang Pelindungan Konsumen dan Masyarakat di Sektor Jasa Keuangan.

1.20. KONTRAK INVESTASI KOLEKTIF

Kontrak Investasi Kolektif adalah kontrak antara Manajer Investasi dan Bank Kustodian yang secara kolektif mengikat pemodal, dimana Manajer Investasi diberi wewenang untuk mengelola portofolio investasi kolektif dan Bank Kustodian diberi wewenang untuk melaksanakan penitipan kolektif sebagaimana diatur dalam Undang-Undang Pasar Modal.

1.21. LAPORAN BULANAN

Laporan Bulanan adalah laporan SUCORINVEST PHEI AAA CORPORATE BOND FUND yang tersedia bagi Pemegang Unit Penyertaan melalui fasilitas AKSes yang disediakan oleh penyedia jasa Sistem Pengelolaan Investasi Terpadu (S-INVEST), dengan ketentuan paling lambat pada hari ke-12 (kedua belas) bulan berikutnya yang memuat sekurang-kurangnya (1) nama, alamat, judul akun, dan nomor akun dari Pemegang Unit Penyertaan, (2) jumlah Unit Penyertaan yang dimiliki pada awal periode; (3) tanggal, Nilai Aktiva Bersih SUCORINVEST PHEI AAA CORPORATE BOND FUND dan jumlah Unit Penyertaan yang dibeli, dijual kembali atau dilunasi pada setiap transaksi selama periode; dan (4) tanggal setiap pembagian dividen atau uang tunai dan jumlah Unit Penyertaan yang menerima pembagian dividen sesuai dengan POJK Tentang Reksa Dana Berbentuk Kontrak Investasi Kolektif.

Manajer Investasi dan/atau Agen Penjual Efek Reksa Dana yang ditunjuk oleh Manajer Investasi (jika ada) wajib memastikan bahwa pihaknya telah memperoleh persetujuan Pemegang Unit Penyertaan untuk SUCORINVEST PHEI AAA CORPORATE BOND FUND atas penyampaian Laporan Bulanan secara

elektronik melalui fasilitas AKSes yang disediakan oleh penyedia jasa Sistem Pengelolaan Investasi Terpadu (S-INVEST).

Dalam hal Pemegang Unit Penyertaan secara khusus melakukan permintaan Laporan Bulanan secara tercetak, kepada Manajer Investasi atau Agen Penjual Efek Reksa Dana yang ditunjuk oleh Manajer Investasi, Laporan Bulanan akan diproses sesuai dengan Surat Edaran OJK Nomor 1/SEOJK.04/2020 tanggal 17 Februari 2020 tentang Tata Cara Penyampaian Surat atau Bukti Konfirmasi dan Laporan Berkala Reksa Dana secara Elektronik melalui Sistem Pengelolaan Investasi Terpadu ("**SEOJK tentang Tata Cara Penyampaian Surat atau Bukti Konfirmasi dan Laporan Berkala Reksa Dana secara Elektronik melalui Sistem Pengelolaan Investasi Terpadu**") beserta penjelasan dan perubahan-perubahan yang mungkin ada dikemudian hari, dengan tidak memberikan biaya tambahan bagi SUCORINVEST PHEI AAA CORPORATE BOND FUND.

1.22. LEMBAGA PENYIMPANAN DAN PENYELESAIAN

Lembaga Penyimpanan dan Penyelesaian adalah pihak yang:

- (a) menyelenggarakan kegiatan Kustodian sentral bagi Bank Kustodian, perusahaan Efek, dan pihak lainnya; dan
- (b) memberikan jasa lain yang dapat diterapkan untuk mendukung kegiatan antar pasar.

1.23. MANAJER INVESTASI

Manajer Investasi adalah pihak yang kegiatan usahanya mengelola Portofolio Efek, portofolio investasi kolektif, dan/atau portofolio investasi lainnya untuk kepentingan sekelompok nasabah atau nasabah individual, kecuali Perusahaan Asuransi, Perusahaan Asuransi Syariah, Dana Pensiun, dan Bank yang melakukan sendiri kegiatan usahanya berdasarkan peraturan perundang-undangan. Dalam hal ini Manajer Investasi adalah PT Sucorinvest Asset Management.

1.24. METODE PENGHITUNGAN NILAI AKTIVA BERSIH (NAB)

Metode Penghitungan NAB adalah metode yang digunakan dalam menghitung Nilai Aktiva Bersih Reksa Dana sesuai dengan peraturan perundang-undangan yang berlaku termasuk BAPEPAM & LK Nomor IV.C.2 tentang Nilai Pasar Wajar Dari Efek Dalam Portofolio Reksa Dana, yang merupakan Lampiran Keputusan Ketua BAPEPAM & LK Nomor KEP-367/BL/2012 tanggal 9 Juli 2012 tentang Nilai Pasar Wajar Dari Efek Dalam Portofolio Reksa Dana ("Peraturan BAPEPAM & LK Nomor IV.C.2") , dimana perhitungan Nilai Aktiva Bersih menggunakan Nilai Pasar Wajar yang ditentukan oleh Manajer Investasi.

1.25. NASABAH

Nasabah adalah pihak yang menggunakan jasa Penyedia Jasa Keuangan di Sektor Pasar Modal sebagaimana dimaksud dalam POJK Tentang Penerapan Program Anti Pencucian Uang, Pencegahan Pendanaan Terorisme dan Pencegahan Pendanaan Proliferasi Senjata Pemusnah Massal di Sektor Jasa Keuangan. Dalam Prospektus ini istilah Nasabah sesuai konteksnya berarti calon Pemegang Unit Penyertaan dan Pemegang Unit Penyertaan.

1.26. NILAI AKTIVA BERSIH (NAB)

Nilai Aktiva Bersih (NAB) adalah nilai pasar yang wajar dari suatu Efek dan kekayaan lain dari Reksa Dana dikurangi seluruh kewajibannya. Metode penghitungan NAB Reksa Dana harus dilakukan sesuai dengan Peraturan BAPEPAM dan LK Nomor IV.C.2, dimana perhitungan NAB yang menggunakan Nilai Pasar Wajar yang ditentukan oleh Manajer Investasi. NAB Reksa Dana dihitung dan diumumkan setiap Hari Bursa oleh Bank Kustodian.

1.27. NILAI PASAR WAJAR

Nilai Pasar Wajar (*fair market value*) dari Efek adalah nilai yang dapat diperoleh melalui transaksi Efek yang dilakukan antar para pihak yang bebas bukan karena paksaan atau likuidasi.

Penghitungan Nilai Pasar Wajar dari suatu Efek dalam portofolio Reksa Dana harus dilakukan sesuai dengan Peraturan BAPEPAM & LK Nomor IV.C.2.

1.28. OTORITAS JASA KEUANGAN (“OJK”)

OJK adalah lembaga negara yang independen yang mempunyai fungsi, tugas, dan wewenang pengaturan, pengawasan, pemeriksaan, dan penyidikan sebagaimana dimaksud dalam Undang-Undang OJK sebagaimana diubah dengan Undang-Undang Nomor 4 tahun 2023 tentang Pengembangan dan Penguatan Sektor Keuangan.

1.29. PEMEGANG UNIT PENYERTAAN

Pemegang Unit Penyertaan adalah pihak-pihak yang membeli dan memiliki Unit Penyertaan dalam SUCORINVEST PHEI AAA CORPORATE BOND FUND berdasarkan Prospektus ini dan yang namanya terdaftar dalam daftar Pemegang Unit Penyertaan di Manajer Investasi dan/atau Agen Penjual Efek Reksa Dana yang ditunjuk oleh Manajer Investasi (jika ada) dan Bank Kustodian sebagai pemilik Unit Penyertaan.

1.30. PENAWARAN UMUM

Penawaran Umum adalah kegiatan penawaran Unit Penyertaan SUCORINVEST PHEI AAA CORPORATE BOND FUND yang dilakukan oleh Manajer Investasi untuk menjual Unit Penyertaan kepada masyarakat berdasarkan tata cara yang diatur dalam Undang-Undang Pasar Modal beserta peraturan pelaksanaannya dan Kontrak Investasi Kolektif.

1.31. PENYEDIA JASA KEUANGAN DI SEKTOR PASAR MODAL

Penyedia Jasa Keuangan di Sektor Pasar Modal adalah Perusahaan Efek yang melakukan kegiatan usaha sebagai Penjamin Emisi Efek, Perantara Pedagang Efek, dan/atau Manajer Investasi, serta Bank Umum yang menjalankan fungsi Kustodian sebagaimana diatur dalam ketentuan peraturan perundang-undangan di bidang Pasar Modal. Dalam Prospektus ini istilah Penyedia Jasa Keuangan di Sektor Pasar Modal sesuai konteksnya berarti Manajer Investasi, Bank Kustodian dan/atau Agen Penjual Efek Reksa Dana yang ditunjuk oleh Manajer Investasi (jika ada).

1.32. PERNYATAAN PENDAFTARAN

Pernyataan Pendaftaran adalah dokumen yang wajib disampaikan oleh Manajer Investasi kepada OJK dalam rangka Penawaran Umum Reksa Dana Berbentuk Kontrak Investasi Kolektif yang ditetapkan dalam Undang-Undang Pasar Modal dan POJK tentang Reksa Dana Berbentuk Kontrak Investasi Kolektif.

1.33. PENGUMUMAN NILAI AKTIVA BERSIH

Pengumuman Nilai Aktiva Bersih (NAB) adalah periode di mana Nilai Aktiva Bersih (NAB) SUCORINVEST PHEI AAA CORPORATE BOND FUND diumumkan kepada masyarakat melalui paling kurang satu surat kabar harian berbahasa Indonesia yang beredar secara nasional paling lambat pada Hari Bursa berikutnya.

1.34. POJK TENTANG LAYANAN PENGADUAN KONSUMEN DI SEKTOR JASA KEUANGAN

POJK Tentang Layanan Pengaduan Konsumen di Sektor Jasa Keuangan adalah Peraturan Otoritas Jasa Keuangan Nomor 18/POJK.07/2018 tanggal 10 September 2018 tentang Layanan Pengaduan Konsumen di Sektor Jasa Keuangan sebagaimana diubah dengan POJK Tentang Pelindungan Konsumen dan Masyarakat di Sektor Jasa Keuangan, beserta penjelasannya, dan perubahan-perubahannya dan penggantinya yang mungkin ada di kemudian hari.

1.35. POJK TENTANG LEMBAGA ALTERNATIF PENYELESAIAN SENGKETA SEKTOR JASA KEUANGAN

POJK Tentang Lembaga Alternatif Penyelesaian Sengketa Sektor Jasa Keuangan adalah Peraturan Otoritas Jasa Keuangan Nomor 61/POJK.07/2020 tanggal 14 Desember 2020 tentang Lembaga

Alternatif Penyelesaian Sengketa Sektor Jasa Keuangan, beserta penjelasannya, dan perubahan-perubahannya dan penggantinya yang mungkin ada dikemudian hari.

1.36. POJK TENTANG PELAPORAN DAN PEDOMAN AKUNTANSI REKSA DANA

POJK Tentang Pelaporan dan Pedoman Akuntansi Reksa Dana adalah Peraturan Otoritas Jasa Keuangan Nomor 56/POJK.04/2020 tanggal 03-12-2020 (tiga Desember dua ribu dua puluh) tentang Pelaporan dan Pedoman Akuntansi Reksa Dana dan perubahan-perubahannya dan penggantinya yang mungkin ada di kemudian hari.

1.37. POJK TENTANG PELINDUNGAN KONSUMEN DAN MASYARAKAT DI SEKTOR JASA KEUANGAN

POJK Tentang Pelindungan Konsumen dan Masyarakat di Sektor Jasa Keuangan adalah Peraturan Otoritas Jasa Keuangan Nomor 22 Tahun 2023 tanggal 22 Desember 2023 tentang Perlindungan Konsumen dan Masyarakat di Sektor Jasa Keuangan, beserta penjelasannya, dan perubahan-perubahannya dan penggantinya yang mungkin ada di kemudian hari

1.38. POJK TENTANG PELAPORAN TRANSAKSI EFEK

POJK Tentang Pelaporan Transaksi Efek adalah Peraturan Otoritas Jasa Keuangan Nomor 22/POJK.04/2017 tanggal 21 Juni 2017 tentang Pelaporan Transaksi Efek beserta penjelasannya, dan perubahan-perubahannya dan penggantinya yang mungkin ada di kemudian hari.

1.39. POJK TENTANG PENERAPAN PROGRAM ANTI PENCUCIAN UANG, PENCEGAHAN PENDANAAN TERORISME, DAN PENCEGAHAN PENDANAAN PROLIFERASI SENJATA PEMUSNAH MASSAL DI SEKTOR JASA KEUANGAN.

POJK Tentang Penerapan Program Anti Pencucian Uang, Pencegahan Pendanaan Terorisme, dan Pencegahan Pendanaan Proliferasi Senjata Pemusnah Massal di Sektor Jasa Keuangan adalah Peraturan Otoritas Jasa Keuangan Nomor 8 Tahun 2023 tanggal 14 Juni 2023 tentang Penerapan Program Anti Pencucian Uang, Pencegahan Pendanaan Terorisme, dan Pencegahan Pendanaan Proliferasi Senjata Pemusnah Massal di Sektor Jasa Keuangan, beserta serta perubahan-perubahannya dan penggantinya yang mungkin ada di kemudian hari.

1.40. POJK TENTANG PENYELENGGARAAN LAYANAN KONSUMEN DAN MASYARAKAT DI SEKTOR JASA KEUANGAN OLEH OTORITAS JASA KEUANGAN

POJK Tentang Penyelenggaraan Layanan Konsumen dan Masyarakat di Sektor Jasa Keuangan oleh Otoritas Jasa Keuangan adalah Peraturan Otoritas Jasa Keuangan Nomor 31/POJK.07/2020 tanggal 22 April 2020 tentang Penyelenggaraan Layanan Konsumen dan Masyarakat di Sektor Jasa Keuangan oleh Otoritas Jasa Keuangan sebagaimana diubah dengan POJK Tentang Pelindungan Konsumen dan Masyarakat di Sektor Jasa Keuangan, beserta penjelasannya, dan perubahan-perubahannya dan penggantinya yang mungkin ada dikemudian hari.

1.41. POJK TENTANG REKSA DANA BERBENTUK KONTRAK INVESTASI KOLEKTIF

POJK Tentang Reksa Dana Berbentuk Kontrak Investasi Kolektif adalah Peraturan Otoritas Jasa Keuangan Nomor 23/POJK.04/2016 tanggal 13 Juni 2016 tentang Reksa Dana Berbentuk Kontrak Investasi Kolektif *junctis* Peraturan Otoritas Jasa Keuangan Nomor 2/POJK.04/2020 tanggal 8 Januari 2020 tentang Perubahan Atas Peraturan Otoritas Jasa Keuangan Nomor 23/POJK.04/2016 tentang Reksa Dana Berbentuk Kontrak Investasi Kolektif dan Peraturan Otoritas Jasa Keuangan Nomor 4 Tahun 2023 tanggal 30 Maret 2023 tentang Perubahan Kedua Atas Peraturan Otoritas Jasa Keuangan Nomor 23/POJK.04/2016 tentang Reksa Dana Berbentuk Kontrak Investasi Kolektif beserta perubahan-perubahannya dan penggantinya yang mungkin ada di kemudian hari.

1.41. POJK TENTANG PEDOMAN PERILAKU MANAJER INVESTASI

POJK Tentang Pedoman Perilaku Manajer Investasi adalah Peraturan Otoritas Jasa Keuangan Nomor 17/POJK.04/2022 tanggal 1 September 2022 tentang Pedoman Perilaku Manajer Investasi, beserta penjelasannya, dan perubahan-perubahannya dan penggantinya yang mungkin ada di kemudian hari.

1.42. PORTOFOLIO EFEK

Portofolio Efek adalah kumpulan Efek yang merupakan kekayaan SUCORINVEST PHEI AAA CORPORATE BOND FUND.

1.43. PROGRAM APU, PPT DAN PPPSPM DI SEKTOR JASA KEUANGAN

Program APU, PPT dan PPPSPM di Sektor Jasa Keuangan adalah upaya pencegahan dan pemberantasan tindak pidana pencucian uang, tindakan pidana pendanaan terorisme dan pendanaan proliferasi senjata pemusnah massal sebagaimana dimaksud di dalam POJK Tentang Penerapan Program Anti Pencucian Uang, Pencegahan Pendanaan Terorisme, dan Pencegahan Pendanaan Proliferasi Senjata Pemusnah Massal di Sektor Jasa Keuangan.

1.44. PROSPEKTUS

Prospektus adalah setiap pernyataan yang dicetak atau informasi tertulis yang digunakan untuk Penawaran Umum Reksa Dana dengan tujuan calon Pemegang Unit Penyertaan membeli Unit Penyertaan Reksa Dana, kecuali pernyataan atau informasi yang berdasarkan peraturan OJK yang dinyatakan bukan sebagai Prospektus sebagaimana dimaksud dalam Peraturan Otoritas Jasa Keuangan Nomor 25/POJK.04/2020 tanggal 22 April 2020 tentang Pedoman Bentuk dan Isi Prospektus Dalam Rangka Penawaran Umum Reksa Dana, beserta penjelasannya, dan perubahan-perubahannya dan penggantinya yang mungkin ada di kemudian hari.

Prospektus dapat juga berbentuk dokumen elektronik yang tersedia pada sistem elektronik yang disediakan oleh Manajer Investasi atau Agen Penjual Efek Reksa Dana yang ditunjuk oleh Manajer Investasi (jika ada), dengan memperhatikan ketentuan peraturan perundang-undangan yang berlaku mengenai informasi dan transaksi elektronik. Prospektus hasil pemindaian dokumen aslinya yang tersedia dalam sistem elektronik yang disediakan oleh Manajer Investasi mempunyai kekuatan pembuktian yang sama dengan versi cetak.

1.45. REKSA DANA

Reksa Dana adalah suatu wadah yang dipergunakan untuk menghimpun dana dari masyarakat pemodal atau investor untuk selanjutnya diinvestasikan dalam Portofolio Efek, portofolio investasi kolektif dan/atau instrumen keuangan lainnya oleh Manajer Investasi. Sesuai dengan Undang-Undang Pasar Modal, Reksa Dana dapat berbentuk: (i) Perseroan Tertutup atau Terbuka; (ii) Kontrak Investasi Kolektif atau (iii) Bentuk lain yang ditetapkan oleh OJK. Bentuk hukum Reksa Dana yang ditawarkan dalam Prospektus ini adalah Reksa Dana berbentuk Kontrak Investasi Kolektif.

1.46. SISTEM ELEKTRONIK

Sistem Elektronik adalah sistem elektronik yang disediakan oleh Manajer Investasi atau Agen Penjual Efek Reksa Dana yang ditunjuk oleh Manajer Investasi (jika ada) yang dapat digunakan untuk:

1. penerimaan Pemegang Unit Penyertaan melalui pembukaan rekening;
2. pembelian Unit Penyertaan (*subscription*);
3. penjualan kembali Unit Penyertaan (*redemption*);
4. pengalihan investasi (*switching*);
5. pengisian Formulir Pembukaan Rekening; dan
6. informasi dalam bentuk dokumen lain terkait Reksa Dana yang disediakan secara elektronik.

1.47. SURAT KONFIRMASI TRANSAKSI UNIT PENYERTAAN

Surat Konfirmasi Transaksi Unit Penyertaan adalah surat yang mengkonfirmasi pelaksanaan perintah pembelian dan/atau penjualan kembali Unit Penyertaan serta pengalihan investasi dari Pemegang Unit Penyertaan dan menunjukkan jumlah Unit Penyertaan yang dimiliki oleh Pemegang Unit Penyertaan serta berlaku sebagai bukti kepemilikan dalam SUCORINVEST PHEI AAA CORPORATE BOND FUND. Surat Konfirmasi Transaksi Unit Penyertaan akan tersedia bagi Pemegang Unit Penyertaan melalui fasilitas yang disediakan oleh penyedia jasa Sistem Pengelolaan Investasi Terpadu (S-INVEST) paling lambat 7 (tujuh) Hari Bursa setelah:

- a. Formulir Pemesanan Pembelian Unit Penyertaan Unit Penyertaan SUCORINVEST PHEI AAA CORPORATE BOND FUND dari Pemegang Unit Penyertaan telah lengkap dan diterima dengan baik oleh Manajer Investasi atau Agen Penjual Efek Reksa Dana yang ditunjuk oleh Manajer Investasi (jika ada) dan pembayaran untuk pembelian tersebut diterima dengan baik oleh Bank Kustodian (*in complete application and in good fund*) dan Unit Penyertaan diterbitkan oleh Bank Kustodian;
- b. Formulir Penjualan Kembali Unit Penyertaan SUCORINVEST PHEI AAA CORPORATE BOND FUND dari Pemegang Unit Penyertaan telah lengkap dan diterima dengan baik (*in complete application*) oleh Manajer Investasi atau Agen Penjual Efek Reksa Dana yang ditunjuk oleh Manajer Investasi (jika ada); dan
- c. Formulir Pengalihan Investasi dalam SUCORINVEST PHEI AAA CORPORATE BOND FUND dari Pemegang Unit Penyertaan telah lengkap dan diterima dengan baik (*in complete application*) oleh Manajer Investasi atau Agen Penjual Efek Reksa Dana yang ditunjuk oleh Manajer Investasi (jika ada).

Manajer Investasi / Agen Penjual Efek Reksa Dana yang ditunjuk oleh Manajer Investasi (jika ada) wajib memastikan bahwa pihaknya telah memperoleh persetujuan Pemegang Unit Penyertaan SUCORINVEST PHEI AAA CORPORATE BOND FUND atas penyampaian Surat Konfirmasi Transaksi Unit Penyertaan secara elektronik melalui Sistem Pengelolaan Investasi Terpadu (S-INVEST). Pemegang Unit Penyertaan dapat mengakses Surat Konfirmasi Transaksi Unit Penyertaan melalui fasilitas AKSes yang disediakan oleh penyedia jasa Sistem Pengelolaan Investasi Terpadu (S-INVEST).

Dalam hal Pemegang Unit Penyertaan meminta Surat Konfirmasi Transaksi Unit Penyertaan secara tercetak kepada Manajer Investasi dan/atau Agen Penjual Efek Reksa Dana yang ditunjuk oleh Manajer Investasi (jika ada), Surat Konfirmasi Transaksi Unit Penyertaan akan diproses sesuai dengan SEOJK tentang Tata Cara Penyampaian Surat atau Bukti Konfirmasi dan Laporan Berkala Reksa Dana secara Elektronik melalui Sistem Pengelolaan Investasi Terpadu, dengan tidak memberikan biaya tambahan bagi SUCORINVEST PHEI AAA CORPORATE BOND FUND.

1.48. SISTEM PENGELOLAAN INVESTASI TERPADU

Sistem Pengelolaan Investasi Terpadu atau “S-INVEST” adalah sistem atau sarana elektronik terpadu yang mengintegrasikan seluruh proses transaksi produk investasi, transaksi aset dasar dan pelaporan industri pengelolaan investasi sebagaimana dimaksud dan diatur penyelenggaraan dan penyediaannya dalam POJK Nomor 8/POJK.04/2016 tanggal 29 Juli 2016 tentang Sistem Pengelolaan Investasi Terpadu.

1.49. UNDANG-UNDANG PASAR MODAL

Undang-Undang Pasar Modal adalah Undang-Undang Nomor 8 tahun 1995 tentang Pasar Modal sebagaimana diubah dengan Undang-Undang Nomor 4 Tahun 2023 tentang Pengembangan dan Penguatan Sektor Keuangan beserta peraturan pelaksanaan dan seluruh perubahannya.

1.50. UNIT PENYERTAAN

Unit Penyertaan adalah satuan ukuran yang menunjukkan bagian kepentingan setiap pihak dalam portofolio investasi kolektif.

BAB II

KETERANGAN MENGENAI SUCORINVEST PHEI AAA CORPORATE BOND FUND

2.1. PEMBENTUKAN SUCORINVEST PHEI AAA CORPORATE BOND FUND

SUCORINVEST PHEI AAA CORPORATE BOND FUND adalah Reksa Dana berbentuk Kontrak Investasi Kolektif sebagaimana termaktub dalam akta Kontrak Investasi Kolektif REKSA DANA PENDAPATAN TETAP SUCORINVEST PHEI AAA CORPORATE BOND FUND Nomor 12 tanggal 11 Desember 2024, yang dibuat di hadapan Leolin Jayayanti, SH.,M.Kn, notaris di Jakarta Selatan (selanjutnya disebut “Kontrak Investasi Kolektif SUCORINVEST PHEI AAA CORPORATE BOND FUND”), antara PT Sucorinvest Asset Management sebagai Manajer Investasi dan PT Bank CIMB Niaga Tbk sebagai Bank Kustodian.

SUCORINVEST PHEI AAA CORPORATE BOND FUND telah mendapat surat pernyataan efektif dari OJK sesuai dengan Surat Nomor S-49/PM.02/2025 tanggal 4 Februari 2025.

2.2. PENAWARAN UMUM

PT Sucorinvest Asset Management sebagai Manajer Investasi melakukan Penawaran Umum Unit Penyertaan SUCORINVEST PHEI AAA CORPORATE BOND FUND secara terus menerus sampai dengan jumlah sebanyak-banyaknya sebesar 5.000.000.000 (lima miliar) Unit Penyertaan.

Setiap Unit Penyertaan SUCORINVEST PHEI AAA CORPORATE BOND FUND ditawarkan dengan harga sama dengan Nilai Aktiva Bersih awal per Unit Penyertaan yaitu sebesar Rp 1.000,- (seribu Rupiah) pada hari pertama Penawaran Umum. Selanjutnya, harga pembelian setiap Unit Penyertaan SUCORINVEST PHEI AAA CORPORATE BOND FUND ditetapkan berdasarkan Nilai Aktiva Bersih SUCORINVEST PHEI AAA CORPORATE BOND FUND pada akhir Hari Bursa yang bersangkutan.

Manajer Investasi dapat menambah jumlah maksimum Unit Penyertaan SUCORINVEST PHEI AAA CORPORATE BOND FUND yang ditawarkan dengan melakukan perubahan Kontrak Investasi Kolektif SUCORINVEST PHEI AAA CORPORATE BOND FUND sesuai dengan ketentuan peraturan perundang-undangan yang berlaku.

SUCORINVEST PHEI AAA CORPORATE BOND FUND wajib dimiliki oleh paling sedikit 10 (sepuluh) Pemegang Unit Penyertaan. Apabila SUCORINVEST PHEI AAA CORPORATE BOND FUND dimiliki kurang dari 10 (sepuluh) Pemegang Unit Penyertaan selama 120 (seratus dua puluh) hari bursa berturut-turut, SUCORINVEST PHEI AAA CORPORATE BOND FUND wajib dibubarkan sesuai dengan ketentuan Pembubaran dan Likuidasi dalam Bab XI Prospektus ini.

2.3. PENEMPATAN DANA AWAL

Tidak ada penempatan dan awal.

2.4. PEMBAYARAN PENJUALAN KEMBALI UNIT PENYERTAAN DENGAN MEKANISME SERAH ASET

Dalam hal likuiditas aset dalam portofolio investasi SUCORINVEST PHEI AAA CORPORATE BOND FUND

memenuhi kondisi:

- a. mengalami tekanan likuiditas yang signifikan sehingga terjadi kegagalan penjualan aset dalam portofolio investasi SUCORINVEST PHEI AAA CORPORATE BOND FUND;
- b. menjadi bagian dari kesepakatan penyelesaian dengan Pemegang Unit Penyertaan SUCORINVEST PHEI AAA CORPORATE BOND FUND;
- c. Bursa Efek atau penyelenggara pasar di mana sebagian besar portofolio Efek SUCORINVEST PHEI AAA CORPORATE BOND FUND diperdagangkan ditutup;
- d. perdagangan Efek Bersifat Utang atas sebagian besar portofolio Efek SUCORINVEST PHEI AAA CORPORATE BOND FUND di Bursa Efek atau penyelenggara pasar dihentikan atau dibatalkan pencatatannya;
- e. keadaan darurat;
- f. Lembaga Penilai Harga Efek tidak menerbitkan referensi Harga Pasar Wajar;
- g. dilakukannya restrukturisasi atas Efek Bersifat Utang dan/atau sukuk oleh penerbit Efek Bersifat Utang dan/atau sukuk;
- h. turunnya peringkat Efek Bersifat Utang dan/atau sukuk atas sebagian besar atau seluruh portofolio investasi menjadi non-investment grade; dan/atau
- i. pemenuhan peraturan perundang-undangan.

dalam melaksanakan pembelian kembali Unit Penyertaan sebagaimana dimaksud dalam POJK Tentang Reksa Dana Berbentuk Kontrak Investasi Kolektif, Manajer Investasi dapat melakukan pembelian kembali Unit Penyertaan dengan mekanisme serah aset sepanjang memperoleh persetujuan dari Pemegang Unit Penyertaan.

2.5. PENGELOLA SUCORINVEST PHEI AAA CORPORATE BOND FUND

PT Sucorinvest Asset Management sebagai Manajer Investasi didukung oleh tenaga profesional yang terdiri dari Komite Investasi dan Tim Pengelola Investasi.

a. Komite Investasi

Johannes Susilo - Ketua Komite Investasi

Johannes Susilo meraih gelar *Masters in Business Administration* (MBA) dari Andrews University, Michigan, Amerika Serikat, pada tahun 1982. beliau bergabung dengan PT Sucorinvest Asset Management pada tahun 2000 sebagai Penasihat Perusahaan dan telah menjabat sebagai Komisaris sejak tahun 2002 hingga awal tahun 2024.

Beliau telah menjabat berbagai posisi strategis di sektor perbankan dan pasar modal dengan pengalaman lebih dari 35 tahun. Beliau pernah menjabat sebagai *Vice President* di Chase Manhattan Bank sebelum pindah ke Bank Danamon sebagai Corporate Secretary pada tahun 1989. Selanjutnya, ia menjadi Presiden Direktur di PT Danamon Securities, kemudian melanjutkan karier sebagai Presiden Direktur di PT Asia Kapitalindo Securities hingga tahun 2000.

Lolita Liliana - Anggota Komite Investasi

Lolita Liliana meraih gelar Sarjana Teknik Informatika dari Institut Teknologi Bandung pada tahun 1997. Beliau bergabung dengan PT Sucorinvest Asset Management sejak tahun 2016 dan saat ini menjabat sebagai *Head of Product Development & Investment Specialist*.

Lolita memiliki pengalaman lebih dari 22 tahun di industri jasa keuangan, khususnya di bidang *Sales and Distribution* serta *Wealth Management* maupun analisa kredit. Sebelum bergabung dengan PT Sucorinvest Asset Management, beliau pernah bekerja di PT Maybank Indonesia Tbk, PT Bank Permata Tbk, Citibank, dan PT Bank Central Asia Tbk.

Beliau memegang izin perorangan sebagai Wakil Manajer Investasi berdasarkan Keputusan Dewan Komisiner Otoritas Jasa Keuangan (OJK) Nomor KEP-318/PM.211/WMI/2017 tanggal 30 Oktober 2017,

yang terakhir diperpanjang melalui Nomor KEP-368/PM.02/PJ-WMI/TTE/2023 tanggal 17 November 2023. Selain itu, Lolita juga memegang izin sebagai Wakil Agen Penjual Reksa Dana berdasarkan Keputusan Dewan Komisiner OJK Nomor KEP-361/PM.211/WAPERD/2017 tanggal 13 Januari 2017, yang telah diperpanjang berdasarkan Nomor KEP-104/PM.021/PJ-WAPERD/TTE/2025 tanggal 3 Februari 2025.

Rusli Sutanto, Anggota Komite Investasi

Rusli Sutanto meraih gelar *Bachelor of Science* di bidang Teknik Industri dari University of Alabama, Amerika Serikat, pada tahun 1985. Sejak tahun 2021, beliau menjabat sebagai Komisaris Independen di PT Sucorinvest Asset Management.

Rusli memiliki pengalaman lebih dari 28 tahun di industri jasa keuangan, khususnya di bidang Sales and Distribution serta Performance Management. Sebelum bergabung dengan PT Sucorinvest Asset Management, beliau memegang berbagai posisi penting di sektor perbankan ritel asing. Sebelum pensiun dari Rabobank International Indonesia, Rusli menjabat sebagai Direktur *Liabilities, Cash Management*, dan *Direct Banking*. Selain itu, beliau juga memiliki pengalaman bekerja di HSBC Indonesia, Bank Danamon Indonesia, dan Citibank. Selama karirnya beliau telah mengikuti berbagai pelatihan maupun sertifikasi dibidang *performance* maupun *risk management*.

Terakhir, Rusli juga pernah menjabat sebagai Komisaris Independen di PT Usaha Pembiayaan Reliance dan PT Asuransi Reliance pada periode 2016–2017.

b. Tim Pengelola Investasi

Tim Pengelola Investasi bertugas sebagai pelaksana harian atas kebijaksanaan, strategi, dan eksekusi investasi yang telah diformulasikan bersama dengan Komite Investasi. Anggota Tim Pengelola Investasi terdiri dari:

▪ Dimas Yusuf, Ketua Tim Pengelola Investasi

Dimas Yusuf menjabat sebagai Direktur Investasi di PT Sucorinvest Asset Management. Memulai karir sebagai *Financial Analyst* pada tahun 2013, sebagai *Financial Controller for Geoscience Division* pada tahun 2014 dan terakhir sebagai *Business Analyst* pada tahun 2015 di PT Elnusa Tbk. Sebelum akhirnya bergabung dengan PT Sucorinvest Asset Management pada tahun 2017 sebagai *Investment Specialist* dan kemudian menjadi analis *Fixed Income* dan *Money Market*, Dimas kemudian dipromosikan menjadi *Head of Fixed Income* dan kini membawa beragam pengalaman sebagai Direktur Investasi di PT Sucorinvest Asset Management.

Dimas Yusuf memperoleh gelar *MSc in Public Policy* dari University of Bristol, United Kingdom dan gelar Sarjana dari Fakultas Ekonomi Universitas Indonesia. Memiliki izin Wakil Manajer Investasi berdasarkan Surat Keputusan Dewan Komisiner Otoritas Jasa Keuangan (OJK) Nomor Kep -233/PM.211/WMI/2019 tanggal 2 September 2019 yang terakhir diperpanjang berdasarkan Keputusan Dewan Komisiner Otoritas Jasa Keuangan No. KEP-531/PM.021/PJ-WMI/TTE/2025 tanggal 15 Juli 2025.

▪ Michele Gabriela, Anggota Tim Pengelola Investasi

Michele Gabriela saat ini menjabat sebagai *Head of Investment & Research* di PT Sucorinvest Asset Management. Ia memiliki pengalaman lebih dari 13 tahun di industri pasar modal, dengan rekam jejak yang kuat dalam analisis pasar dan riset investasi. Sebelum bergabung dengan PT Sucorinvest Asset Management pada tahun 2015, Michele memulai kariernya sebagai *Equity Analyst* di PT Trimegah

Sekuritas Indonesia Tbk, serta di PT Sucor Sekuritas (sebelumnya dikenal sebagai PT Sucorinvest Central Gani).

Michele memegang izin Wakil Manajer Investasi yang diterbitkan oleh Otoritas Jasa Keuangan (OJK) berdasarkan Keputusan Dewan Komisiner OJK Nomor Kep-182/PM.211/WMI/2015 tanggal 12 November 2015, dan telah diperpanjang melalui Keputusan Nomor KEP-197/PM.021/PJ-WMI/TTE/2024 tanggal 27 Mei 2024.

▪ **Jemmy Paul Wawointana, Anggota Tim Pengelola Investasi**

Jemmy Paul Wawointana merupakan lulusan Fakultas Ekonomi Universitas Klabat, Manado, dengan jurusan Akuntansi. Jemmy Paul Wawointana memulai kariernya di industri pasar modal sebagai *Research Analyst* di PT Lotus Andalan Sekuritas (sebelumnya PT Lautandhana Securindo). Setelah itu, beliau beralih ke industri manufaktur dan menjabat sebagai *Finance Manager* di PT D&D General, sebuah perusahaan holding. Beliau kembali menekuni karir dipasar modal sebagai *Head of Research* kemudian *Head of Investment Banking* di PT Waterfront Sekuritas Indonesia. Sebelum kemudian bergabung dengan PT Sucorinvest Asset Management pada tahun 2011 sebagai *Head of Investment*, karir Jemmy terus meningkat dengan di promosikan sebagai *Chief of Investment* kemudian *Chief Executive Officer* ditahun 2018.

Jemmy memegang dua izin perorangan dari otoritas pasar modal. Pertama, izin sebagai Wakil Manajer Investasi (WMI) berdasarkan Keputusan Ketua BAPEPAM dan LK Nomor Kep-124/BL/WMI/2011 tanggal 30 Desember 2011, yang terakhir diperpanjang melalui Keputusan Dewan Komisiner OJK Nomor KEP-283/PM.02/PJ-WMI/TTE/2025 tanggal 29 April 2025. Kedua, izin sebagai Wakil Perantara Pedagang Efek (WPPE) berdasarkan Keputusan Ketua BAPEPAM dan LK Nomor Kep-397/BL/WPPE/2011 tanggal 30 Desember 2011, yang terakhir diperpanjang melalui Keputusan Dewan Komisiner OJK Nomor KEP-222/PM.02/PJ-WPPE/TTE/2023 tanggal 29 April 2023

▪ **Andre Teguh Kohar, Anggota Tim Pengelola Investasi**

Andre Teguh Kohar menjabat sebagai *Equity Fund Manager* di PT Sucorinvest Asset Management sejak pertengahan tahun 2022. Andre memulai kariernya sebagai *Business Development* di PT Intiland Development Tbk pada tahun 2015, sebelum bergabung dengan PT Sucorinvest Asset Management pada tahun 2017 sebagai *Equity Analyst*.

Andre meraih gelar *Bachelor of Arts in Economics* dari Pace University, Amerika Serikat. Ia memegang izin Wakil Manajer Investasi berdasarkan Surat Keputusan Dewan Komisiner Otoritas Jasa Keuangan (OJK) Nomor KEP-219/PM.211/WMI/2020 tanggal 8 Mei 2020, yang telah diperpanjang melalui Keputusan OJK Nomor KEP-269/PM.02/PJ-WMI/TTE/2023 tanggal 7 September 2023.

▪ **Alexander Yasa, CFA, Anggota Tim Pengelola Investasi**

Alexander Yasa, CFA saat ini menjabat sebagai *Equity Fund Manager* di PT Sucorinvest Asset Management, sebelum bergabung dengan PT Sucorinvest Asset Management pada tahun 2022 sebagai *Equity Analyst*.

Pada tahun 2014, ia bergabung dengan PT Siloam International Hospitals Tbk sebagai *Acquisitions and Lease Manager, Healthcare Services*, dan kemudian pada tahun 2017 menjabat sebagai *Commercial Director* di PT Lippo Cikarang Tbk.

Alexander meraih gelar *Master of Science (MSc) in Applied Economics* dari National University of Singapore (NUS), serta *Bachelor of Arts in Economics and Political Science (Double Major)* dari The University of British Columbia (UBC).

Alexander memegang izin Wakil Manajer Investasi berdasarkan Surat Keputusan Dewan Komisiner Otoritas Jasa Keuangan (OJK) Nomor KEP-145/PM.211/WMI/2021 tanggal 17 Mei 2021, yang telah diperpanjang melalui Keputusan OJK Nomor KEP-422/PM.021/PJ-WMI/TTE/2024 tanggal 3 Oktober 2024. Ia juga merupakan Chartered Financial Analyst (CFA®) Charterholder sejak Oktober 2024.

▪ **Gama Yuki Amanda, Anggota Tim Pengelola Investasi**

Gama Yuki Amanda menjabat sebagai *Fixed Income and Money Market Fund Manager* di PT Sucorinvest Asset Management. Ia meraih gelar Sarjana Ekonomi dan Magister Manajemen dari Universitas Indonesia.

Gama memulai kariernya pada tahun 2012 sebagai *Fund Accounting Staff* di Deutsche Bank Indonesia. Pada tahun 2015, ia bergabung dengan PT Batavia Prosperindo Aset Manajemen dan menduduki posisi terakhir sebagai *Assistant Portfolio Manager*. Kemudian, pada tahun 2020, Gama bergabung dengan PT Sucorinvest Asset Management sebagai *Fixed Income and Money Market analyst* dan kini menjabat sebagai *Fund Manager Fixed Income and Money Market*.

Gama memegang izin Wakil Manajer Investasi berdasarkan Surat Keputusan Dewan Komisiner Otoritas Jasa Keuangan (OJK) Nomor KEP-118/PM.211/PJ-WMI/2017 tanggal 20 Desember 2017, yang telah diperpanjang melalui Keputusan OJK Nomor KEP-162/PM.021/PJ-WMI/TTE/2024 tanggal 3 Mei 2024.

▪ **Alvaro Ihsan, CFA, Anggota Tim Pengelola Investasi**

Alvaro Ihsan, CFA saat ini menjabat sebagai *Junior Fund Manager* di PT Sucorinvest Asset Management. Ia meraih gelar Sarjana Ekonomi, jurusan Manajemen Keuangan, dari Universitas Indonesia.

Alvaro memulai kariernya di pasar modal melalui program magang, dengan pengalaman di divisi Equity Retail di Maybank Kim Eng Sekuritas, serta di divisi Fixed Income di PT Sucorinvest Asset Management. Ia kemudian resmi bergabung dengan PT Sucorinvest Asset Management pada pertengahan tahun 2021 sebagai Fixed Income Analyst, sebelum dipercaya menempati posisi saat ini sebagai Junior Fund Manager.

Alvaro memegang izin Wakil Manajer Investasi berdasarkan Surat Keputusan Dewan Komisiner Otoritas Jasa Keuangan (OJK) Nomor KEP-5/PM.211/WMI/2022 tanggal 12 Januari 2022, yang telah diperpanjang melalui Keputusan OJK Nomor KEP-404/PM.021/PJ-WMI/TTE/2025 tanggal 11 Juni 2025. Alvaro juga merupakan Chartered Financial Analyst (CFA®) Charterholder sejak Oktober 2024.

▪ **Yohanes Rakestra Yudhatama, Anggota Tim Pengelola Investasi**

Yohanes Rakestra Yudhatama menjabat sebagai *Fixed Income Analyst* di PT Sucorinvest Asset Management sejak tahun 2023. Ia memulai karier profesionalnya pada tahun 2022 sebagai *Treasury Officer* di PT Bank Amar Indonesia Tbk.

Yohanes meraih gelar Sarjana Ekonomi, jurusan Manajemen, dari Universitas Gadjah Mada. Ia juga memegang izin Wakil Manajer Investasi berdasarkan Surat Keputusan Dewan Komisiner Otoritas Jasa Keuangan (OJK) Nomor KEP-4/PM.021/WMI/TTE/2024 tanggal 9 Januari 2024.

▪ **Toufan Purnama Yamin, Anggota Tim Pengelola Investasi**

Toufan Purnama Yamin menjabat sebagai *Equity Analyst* di PT Sucorinvest Asset Management sejak Mei 2024. Toufan telah bergabung dengan perusahaan sejak Agustus 2018, sebelumnya menjabat sebagai *Investment Specialist*. Toufan memiliki pengalaman lebih dari 10 tahun di bidang perbankan dan pasar

modal.

Sebelum bergabung dengan PT Sucorinvest Asset Management, Toufan pernah bekerja di beberapa perusahaan di industri keuangan seperti Citibank, Erdikha Elit Sekuritas, dan HSBC Indonesia. Ia meraih gelar Sarjana Ekonomi, jurusan Akuntansi, dari Sekolah Tinggi Ilmu Ekonomi YKPN Yogyakarta.

Toufan memegang izin Wakil Manajer Investasi pertama kali berdasarkan Surat Keputusan Dewan Komisioner Otoritas Jasa Keuangan (OJK) Nomor KEP-194/PM.211/WMI/2019 tanggal 16 Agustus 2019, yang kemudian diperpanjang melalui Nomor KEP-56/PM.211/PJ-WMI/2022 tanggal 2 Februari 2022.

2.7. IKHTISAR KEUANGAN SINGKAT SUCORINVEST PHEI AAA CORPORATE BOND FUND*)

	Periode dari tanggal 1 Januari tahun berjalan s/d tanggal Prospektus	Periode 12 bulan terakhir dari tanggal Prospektus	Periode 36 bulan terakhir dari tanggal Prospektus	Periode 60 bulan terakhir dari tanggal Prospektus	3 tahun kalender terakhir		
					—	—	—
TOTAL HASIL INVESTASI (%)	—	—	—	—	—	—	—
HASIL INVESTASI SETELAH MEMPERHITUNGKAN BIAYA PEMASARAN (%)	—	—	—	—	—	—	—
BIAYA OPERASI (%)	—	—	—	—	—	—	—
PERPUTARAN PORTOFOLIO	—	—	—	—	—	—	—
PERSENTASE PENGHASILAN KENA PAJAK (%)	—	—	—	—	—	—	—

*) Ikhtisar Keuangan Singkat SUCORINVEST PHEI AAA CORPORATE BOND FUND akan dilengkapi pada pembaruan prospektus.

Tujuan tabel Ikhtisar keuangan singkat ini adalah semata-mata untuk membantu memahami kinerja masa lalu dari Reksa Dana, tetapi seharusnya tidak dianggap sebagai indikasi dari kinerja masa depan akan sama baiknya dengan kinerja masa lalu.

BAB III

MANAJER INVESTASI

3.1. KETERANGAN SINGKAT TENTANG MANAJER INVESTASI

PT Sucorinvest Asset Management (selanjutnya disebut “Manajer Investasi”) berkedudukan di Jakarta Selatan, didirikan pada tahun 1997 dengan nama PT Gani Aset Manajemen berdasarkan Akta No. 70 tanggal 12 Agustus 1997, dibuat di hadapan Teddy Anwar SH, Notaris di Jakarta dan telah disahkan oleh Menteri Kehakiman Republik Indonesia dengan Surat Keputusan No. C2-10.933.HT.01.01.TH97 tanggal 21 Oktober 1997 sekaligus memperoleh status sebagai badan hukum serta telah diumumkan dalam Berita Negara Republik Indonesia No. 66 tanggal 16 Agustus 1999 tambahan No.4997. Sejak pendiriannya, Anggaran Dasar Perseroan mengalami beberapa kali perubahan dan telah diubah seluruhnya dalam rangka penyesuaian Undang-Undang Republik Indonesia No. 40 Tahun 2007 Tentang Perseroan Terbatas sebagaimana ternyata dalam Akta No. 26 tanggal 20 Januari 2009, dibuat di hadapan Teddy Anwar SH, Notaris di Jakarta yang telah mendapatkan persetujuan Menteri Hukum dan Hak Asasi Manusia Republik Indonesia berdasarkan Surat Keputusan No. AHU-16904.AH.01.02.Tahun 2009 tanggal 27 April 2009.

Kemudian, pada tahun 2011, nama PT Gani Aset Manajemen diubah menjadi PT Sucorinvest Asset Management berdasarkan akta Pernyataan Keputusan Para Pemegang Saham PT Gani Aset Manajemen No. 44 tanggal 23 Mei 2011, dibuat di hadapan Benny Kristianto SH, Notaris di Jakarta, yang telah mendapat persetujuan dari Menteri Hukum dan Hak Asasi Manusia Republik Indonesia dengan Surat Keputusan No. AHU--30021.AH.01.02.Tahun 2011 tanggal 15 Juni 2011.

Kemudian Anggaran Dasar Manajer Investasi terakhir diubah berdasarkan akta No. 38 tertanggal 29 Juli 2024, dibuat di hadapan Yulita Harastitati, Sarjana Hukum, notaris di Kota Bogor yang telah mendapat persetujuan dari Menteri Hukum dan Hak Asasi Manusia Republik Indonesia dengan Surat Keputusan No. AHU-0046332.AH.01.02. tanggal 29 Juli 2024.

Perubahan susunan anggota Direksi dan Dewan Komisaris Manajer Investasi yang terakhir sebagaimana termaktub dalam akta No. 40 tanggal 21 Mei 2025, dibuat di hadapan Leolin Jayayanti, S.H., M.Kn., notaris di Kota Jakarta Selatan, yang telah diterima dan dicatatkan dalam database Sistem Administrasi Badan Hukum Kementerian Hukum dan Hak Asasi Manusia Republik Indonesia dengan Surat No. AHU-AH.01.09-0253989 tanggal 21 Mei 2025.

Manajer Investasi telah memperoleh izin usaha dari otoritas Pasar Modal sebagai Manajer Investasi berdasarkan Surat Keputusan Ketua BAPEPAM Nomor: Kep-01/PM/MI/1999 tertanggal 1 Juni 1999, dan dalam menjalankan usahanya telah dilengkapi dengan perijinan-perijinan yang disyaratkan oleh peraturan perundang-undangan yang berlaku.

Susunan Anggota Direksi dan Dewan Komisaris Manajer Investasi:

Susunan anggota Direksi dan Dewan Komisaris PT Sucorinvest Asset Management pada saat Prospektus ini diterbitkan adalah sebagai berikut:

Direksi

Direktur Utama	:	Jemmy Paul Wawointana
Direktur	:	Yenny Siahaan
Direktur	:	Fajrin Noor Hermansyah
Direkur Investasi	:	Dimas Yusuf

Dewan Komisaris

Komisaris Utama	:	Theodorus Wiryawan
Komisaris Independen	:	Rusli Sutanto

3.2. PENGALAMAN MANAJER INVESTASI

PT Sucorinvest Asset Management merupakan perusahaan manajer investasi yang ditunjang oleh para direksi dan staf berpengalaman dalam industri Pasar Modal. PT Sucorinvest Asset Management telah berpengalaman dalam mengelola berbagai jenis Reksa Dana dengan Dana kelolaan sebesar Rp 30.059 triliun (tiga puluh delapan triliun lima puluh sembilan miliar Rupiah) per 30 Juni 2025. Baik Komite Investasi maupun Tim Pengelola Investasi yang memiliki pengalaman, pendidikan dan keahlian di bidang pasar modal maupun di bidang pasar uang. Dengan demikian, PT Sucorinvest Asset Management memiliki potensi besar untuk berkontribusi pada perkembangan industri Pasar Modal di Indonesia.

3.3. PIHAK YANG TERAFILIASI DENGAN MANAJER INVESTASI

Pihak-pihak yang terafiliasi dengan Manajer Investasi adalah PT Sucor Sekuritas, PT Sayakaya Lahir Batin dan PT Sucor Investama.

BAB IV BANK KUSTODIAN

4.1. KETERANGAN SINGKAT MENGENAI BANK KUSTODIAN

PT Bank CIMB Niaga Tbk merupakan Bank Kustodian swasta nasional pertama yang memperoleh persetujuan dari OJK berdasarkan Surat Keputusan Ketua Bapepam nomor: KEP-71/PM/1991 tanggal 22 Agustus 1991 sebagai Bank Kustodian di Pasar Modal.

4.2. PENGALAMAN BANK KUSTODIAN

PT Bank CIMB Niaga Tbk saat ini merupakan salah satu Bank Kustodian terkemuka dalam pasar Reksa Danadengan telah mengadministrasikan lebih dari 200 Reksa Dana Terbuka berbentuk Kontrak Investasi Kolektif (KIK) dan mengadministrasikan aset senilai lebih dari Rp 220 Triliun. Kustodian Bank CIMB Niaga memberikan pelayanan administrasi serta penyimpanan kepada lebih dari 295 nasabah baik dalam maupun luar negeri.

Kepercayaan lain yang diberikan kepada PT Bank CIMB Niaga Tbk adalah penunjukan sebagai sub-registry oleh Bank Indonesia atas pelaksanaan perdagangan obligasi pemerintah dalam rangka rekapitalisasi perbankan nasional, yang lebih luas saat ini meliputi seluruh Surat Utang Negara serta Sertifikat Bank Indonesia.

Selain itu Kustodian Bank CIMB Niaga telah empat kali berturut-turut mendapat penghargaan sebagai “Bank Kustodian teraktif dalam perdagangan obligasi di Bursa Efek Surabaya pada tahun 2003, 2004, 2005 dan 2006” yang diberikan oleh PT Bursa Efek Surabaya.

Pada bulan Mei 2007, Kustodian Bank CIMB Niaga mendapatkan Pernyataan Kesesuaian Syariah dari Dewan Syariah Nasional MUI. Dengan diberikannya pernyataan kesesuaian syariah tersebut, maka bagi klien yang berbasis syariah, Kustodian Bank CIMB Niaga dapat menjadi administrator yang sesuai dengan prinsip-prinsip syariah.

4.3. PIHAK YANG TERAFILIASI DENGAN BANK KUSTODIAN

Pihak-pihak yang terafiliasi dengan Bank Kustodian adalah :

PT CIMB Niaga Sekuritas;

PT CIMB Niaga Auto Finance.

BAB V

TUJUAN, KEBIJAKAN INVESTASI, PEMBATASAN INVESTASI DAN KEBIJAKAN PEMBAGIAN HASIL INVESTASI

5.1. TUJUAN INVESTASI

SUCORINVEST PHEI AAA CORPORATE BOND FUND bertujuan untuk memberikan suatu tingkat pengembalian yang menarik dengan memelihara stabilitas dan modal yang optimal.

5.2. KEBIJAKAN INVESTASI

SUCORINVEST PHEI AAA CORPORATE BOND FUND akan melakukan investasi dengan komposisi portofolio investasi yaitu:

- a. minimum 80% (delapan puluh persen) dari Nilai Aktiva Bersih pada Efek bersifat utang yang diterbitkan oleh korporasi ; dan
- b. maksimum 20% (dua puluh persen) dari Nilai Aktiva Bersih pada Efek bersifat utang yang diperdagangkan baik di dalam maupun di luar negeri dan/atau instrumen pasar uang dalam negeri yang mempunyai jatuh tempo tidak lebih dari 1 (satu) tahun dan/atau deposito; sesuai dengan peraturan perundang-undangan yang berlaku di Indonesia.

Sehubungan dengan investasi pada Efek bersifat utang sebagaimana dimaksud dalam butir 5.2. huruf a di atas, Manajer Investasi menetapkan bahwa investasi hanya akan dilakukan pada Efek bersifat utang yang terdaftar pada Indeks Sucorinvest PHEI AAA Corporate Bond Index.

Efek bersifat utang sebagaimana dimaksud dalam butir 5.2. huruf b di atas meliputi:

- i. Efek bersifat utang dan/atau Efek Syariah berpendapatan tetap yang diperdagangkan baik di dalam maupun di luar negeri dengan peringkat AAA (*triple A*);
- ii. Efek bersifat utang dan/atau Efek Syariah berpendapatan tetap yang diterbitkan dan/atau dijamin oleh Pemerintah Republik Indonesia;
- iii. Efek bersifat utang dan/atau Efek Syariah berpendapatan tetap yang diterbitkan oleh korporasi dan/atau lembaga internasional dimana Pemerintah Republik Indonesia menjadi salah satu anggotanya dengan peringkat AAA (*triple A*);
- iv. Efek Beragun Aset Arus Kas Tetap dengan peringkat AAA (*triple A*); dan/atau
- v. Efek bersifat utang dan/atau Efek Syariah berpendapatan tetap lainnya yang ditetapkan oleh OJK di kemudian hari.

Dalam hal SUCORINVEST PHEI AAA CORPORATE BOND FUND berinvestasi pada Efek bersifat utang atau Efek Syariah berpendapatan tetap yang tidak ditawarkan melalui Penawaran Umum, sesuai dengan POJK Tentang Reksa Dana Berbentuk Kontrak Investasi Kolektif, Efek bersifat utang yang tidak ditawarkan melalui Penawaran Umum wajib memenuhi kriteria sebagai berikut :

- a. diterbitkan oleh :
 1. Emiten atau Perusahaan Publik;
 2. Anak perusahaan Emiten atau Perusahaan Publik yang mendapat jaminan penuh dari Emiten atau Perusahaan Publik tersebut;
 3. Badan Usaha Milik Negara atau anak perusahaan Badan Usaha Milik negara;
 4. Pemerintah Republik Indonesia;
 5. Pemerintah Daerah; dan/atau
 6. Lembaga Jasa Keuangan yang telah mendapat izin usaha atau di bawah pengawasan OJK dan telah memiliki pengalaman dalam melakukan penawaran umum baik penawaran umum saham maupun obligasi.
- b. memiliki peringkat layak investasi paling rendah idAA atau yang setara pada setiap saat;
- c. diperingkat secara berkala paling sedikit 1 (satu) kali- dalam 1 (satu) tahun;
- d. informasi peringkat atas Efek Bersifat Utang yang ditawarkan tidak melalui Penawaran Umum telah diumumkan kepada publik dan/atau dapat diakses oleh Lembaga Penilai Harga Efek;

- e. diawasi oleh wali amanat yang terdaftar di Otoritas Jasa Keuangan pada pelaksanaan perjanjian penerbitan Efek Bersifat Utang yang ditawarkan tidak melalui Penawaran Umum; dan
- f. masuk dalam Penitipan Kolektif di Lembaga Penyimpanan dan Penyelesaian.

Dalam hal SUCORINVEST PHEI AAA CORPORATE BOND FUND berinvestasi pada Efek luar negeri, paling banyak 15% (lima belas persen) dari Nilai Aktiva Bersih SUCORINVEST PHEI AAA CORPORATE BOND FUND diinvestasikan pada Efek yang diperdagangkan di Bursa Efek luar negeri yang informasinya dapat diakses dari Indonesia melalui media massa atau situs web. Manajer Investasi wajib memastikan kegiatan investasi SUCORINVEST PHEI AAA CORPORATE BOND FUND pada Efek luar negeri tidak akan bertentangan dengan ketentuan hukum dan peraturan yang berlaku di Indonesia dan hukum Negara yang mendasari penerbitan Efek luar negeri tersebut.

Manajer Investasi akan selalu menyesuaikan kebijakan investasi tersebut di atas dengan Peraturan OJK yang berlaku dan kebijakan-kebijakan yang dikeluarkan OJK.

Manajer Investasi dapat mengalokasikan kekayaan SUCORINVEST PHEI AAA CORPORATE BOND FUND pada kas hanya dalam rangka pengelolaan risiko investasi portofolio yang bersifat sementara, penyelesaian transaksi Efek dan untuk pemenuhan kewajiban pembayaran kepada Pemegang Unit Penyertaan dan biaya-biaya SUCORINVEST PHEI AAA CORPORATE BOND FUND serta mengantisipasi kebutuhan likuiditas lainnya berdasarkan Kontrak Investasi Kolektif SUCORINVEST PHEI AAA CORPORATE BOND FUND ini.

Manajer Investasi wajib mengelola portofolio SUCORINVEST PHEI AAA CORPORATE BOND FUND menurut kebijakan investasi yang dicantumkan dalam Kontrak Investasi Kolektif dan Prospektus serta memenuhi kebijakan investasi dalam butir 5.2. di atas tersebut selambat-lambatnya dalam waktu 150 (seratus lima puluh) Hari Bursa setelah Efektifnya pernyataan pendaftaran SUCORINVEST PHEI AAA CORPORATE BOND FUND dari OJK.

Manajer Investasi dilarang melakukan perubahan atas kebijakan investasi SUCORINVEST PHEI AAA CORPORATE BOND FUND tersebut dalam butir 5.2. huruf a dan huruf b tersebut di atas, kecuali dalam rangka:

- a. Penyesuaian terhadap peraturan baru dan/atau perubahan terhadap peraturan perundang-undangan; dan/atau
- b. Penyesuaian terhadap kondisi tertentu yang ditetapkan oleh OJK.

5.3. PEMBATAAN INVESTASI

Sesuai dengan POJK Tentang Reksa Dana Berbentuk Kontrak Investasi Kolektif Kolektif *jo*. POJK Tentang Pedoman Perilaku Manajer Investasi, dalam melaksanakan pengelolaan SUCORINVEST PHEI AAA CORPORATE BOND FUND, Manajer Investasi dilarang melakukan tindakan-tindakan yang dapat menyebabkan SUCORINVEST PHEI AAA CORPORATE BOND FUND:

- a. memiliki Efek yang diperdagangkan di Bursa Efek luar negeri yang informasinya tidak dapat diakses dari Indonesia melalui media massa atau situs web;
- b. memiliki Efek yang diterbitkan oleh 1 (satu) perusahaan berbadan hukum Indonesia atau berbadan hukum asing yang diperdagangkan di Bursa Efek luar negeri lebih dari 5% (lima persen) dari modal disetor perusahaan dimaksud atau lebih dari 10% (sepuluh persen) dari Nilai Aktiva Bersih SUCORINVEST PHEI AAA CORPORATE BOND FUND pada setiap saat;
- c. memiliki Efek bersifat ekuitas yang diterbitkan oleh perusahaan yang telah mencatatkan Efek-nya pada Bursa Efek di Indonesia lebih dari 5% (lima persen) dari modal disetor perusahaan dimaksud;
- d. memiliki Efek yang diterbitkan oleh 1 (satu) Pihak lebih dari 10% (sepuluh persen) dari Nilai Aktiva Bersih SUCORINVEST PHEI AAA CORPORATE BOND FUND pada setiap saat, kecuali:
 - 1. Sertifikat Bank Indonesia;

2. Efek yang diterbitkan dan/atau dijamin oleh Pemerintah Republik Indonesia; dan/atau
 3. Efek yang diterbitkan oleh lembaga keuangan internasional dimana Pemerintah Republik Indonesia menjadi salah satu anggotanya;
- e. memiliki efek derivatif:
1. yang ditransaksikan di luar Bursa Efek dengan 1 (satu) pihak Lembaga Jasa Keuangan dengan nilai eksposur lebih dari 10% (sepuluh persen) dari Nilai Aktiva Bersih SUCORINVEST PHEI AAA CORPORATE BOND FUND pada setiap saat; dan
 2. dengan nilai eksposur global bersih lebih dari 20% (dua puluh persen) dari Nilai Aktiva Bersih SUCORINVEST PHEI AAA CORPORATE BOND FUND pada setiap saat;
- f. memiliki Efek Beragun Aset yang ditawarkan melalui Penawaran Umum lebih dari 20% (dua puluh persen) dari Nilai Aktiva Bersih SUCORINVEST PHEI AAA CORPORATE BOND FUND pada setiap saat dengan ketentuan setiap seri Efek Beragun Aset tidak lebih dari 10% (sepuluh persen) dari Nilai Aktiva Bersih SUCORINVEST PHEI AAA CORPORATE BOND FUND pada setiap saat;
- g. memiliki Efek Bersifat Utang, Efek Syariah berpendapatan tetap, Efek Beragun Aset, dan/atau Unit Penyertaan Dana Investasi Real Estat yang ditawarkan tidak melalui Penawaran Umum yang diterbitkan oleh 1 (satu) Pihak lebih dari 5% (lima persen) dari Nilai Aktiva Bersih SUCORINVEST PHEI AAA CORPORATE BOND FUND pada setiap saat atau secara keseluruhan lebih dari 15% (lima belas persen) dari Nilai Aktiva Bersih [REKSA DANA] pada setiap saat. Larangan ini tidak berlaku bagi Efek Bersifat Utang yang diterbitkan oleh Pemerintah Republik Indonesia dan/atau Pemerintah Daerah;
- h. memiliki Unit Penyertaan suatu Dana Investasi Real Estat berbentuk Kontrak Investasi Kolektif yang ditawarkan melalui Penawaran Umum lebih dari 20% (dua puluh persen) dari Nilai Aktiva Bersih SUCORINVEST PHEI AAA CORPORATE BOND FUND pada setiap saat dengan ketentuan setiap Dana Investasi Real Estat tidak lebih dari 10% (sepuluh persen) dari Nilai Aktiva Bersih SUCORINVEST PHEI AAA CORPORATE BOND FUND pada setiap saat;
- i. memiliki Unit Penyertaan Dana Investasi Real Estat berbentuk Kontrak Investasi Kolektif, jika Dana Investasi Real Estat berbentuk Kontrak Investasi Kolektif tersebut dan SUCORINVEST PHEI AAA CORPORATE BOND FUND dikelola oleh Manajer Investasi;
- j. memiliki Portofolio Efek berupa Efek yang diterbitkan oleh Pihak yang terafiliasi dengan Manajer Investasi lebih dari 20% (dua puluh persen) dari Nilai Aktiva Bersih SUCORINVEST PHEI AAA CORPORATE BOND FUND pada setiap saat, kecuali hubungan Afiliasi yang terjadi karena kepemilikan atau penyertaan modal Pemerintah Republik Indonesia;
- k. memiliki Efek yang diterbitkan oleh Pemegang Unit Penyertaan dan/atau Pihak terafiliasi dari Pemegang Unit Penyertaan berdasarkan komitmen yang telah disepakati oleh Manajer Investasi dengan Pemegang Unit Penyertaan dan/atau Pihak terafiliasi dari Pemegang Unit Penyertaan;
- l. membeli Efek dari calon atau Pemegang Unit Penyertaan dan/atau Pihak terafiliasi dari calon atau Pemegang Unit Penyertaan
- m. terlibat dalam kegiatan selain dari investasi, investasi kembali, atau perdagangan Efek sebagaimana dimaksud dalam POJK Tentang Reksa Dana Berbentuk Kontrak Investasi Kolektif;
- n. terlibat dalam penjualan Efek yang belum dimiliki (*short sale*);
- o. terlibat dalam transaksi marjin;
- p. menerima pinjaman secara langsung termasuk melakukan penerbitan obligasi atau Efek Bersifat Utang lainnya, kecuali pinjaman jangka pendek dengan jangka waktu paling lama 1 (satu) bulan dalam rangka pemenuhan transaksi pembelian kembali dan/atau pelunasan paling banyak 10% (sepuluh persen) dari nilai portofolio SUCORINVEST PHEI AAA CORPORATE BOND FUND pada saat terjadinya pinjaman, serta menerima pinjaman sesuai dengan persyaratan tertentu yang diatur dalam Peraturan Otoritas Jasa Keuangan;
- q. memberikan pinjaman secara langsung, kecuali sesuai dengan persyaratan tertentu yang diatur dalam Peraturan Otoritas Jasa Keuangan;
- r. membeli Efek yang sedang ditawarkan dalam Penawaran Umum, jika Penjamin Emisi Efek dari Penawaran Umum tersebut adalah Manajer Investasi atau Afiliasi dari Manajer Investasi, kecuali:
1. Efek Bersifat Utang yang ditawarkan mendapat peringkat layak investasi; dan/atau
 2. terjadi kelebihan permintaan beli dari Efek yang ditawarkan;

- Larangan membeli Efek yang ditawarkan dalam Penawaran Umum dari pihak terafiliasi Manajer Investasi tidak berlaku jika hubungan Afiliasi tersebut terjadi karena kepemilikan atau penyertaan modal Pemerintah Republik Indonesia;
- s. terlibat dalam transaksi bersama atau kontrak bagi hasil dengan Manajer Investasi atau Afiliasi dari Manajer Investasi;
 - t. membeli Efek Beragun Aset, jika:
 - 1. Efek Beragun Aset tersebut dikelola oleh Manajer Investasi; dan/atau
 - 2. Manajer Investasi terafiliasi dengan kreditur awal Efek Beragun Aset, kecuali hubungan Afiliasi tersebut terjadi karena kepemilikan atau penyertaan modal Pemerintah; dan
 - u. terlibat dalam transaksi penjualan Efek dengan janji membeli kembali dan pembelian efek dengan janji menjual kembali.
 - v. mengarahkan transaksi Efek untuk keuntungan :
 - 1. Manajer Investasi;
 - 2. Pihak terafiliasi dengan Manajer Investasi; atau
 - 3. Produk Investasi lainnya.
 - w. terlibat dalam transaksi Efek dengan fasilitas pendanaan perusahaan Efek yang mengakibatkan utang piutang antara SUCORINVEST PHEI AAA CORPORATE BOND FUND, Manajer Investasi, dan perusahaan efek;
 - x. melakukan transaksi dan/atau terlibat perdagangan atas Efek yang ilegal;
 - y. terlibat dalam transaksi Efek yang mengakibatkan terjadinya pelanggaran ketentuan peraturan perundang-undangan yang berlaku; dan
 - aa. melakukan transaksi negosiasi untuk kepentingan SUCORINVEST PHEI AAA CORPORATE BOND FUND atas saham yang diperdagangkan di Bursa Efek, kecuali:
 - 1. dilakukan paling banyak 10% (sepuluh persen) atas Nilai Aktiva Bersih SUCORINVEST PHEI AAA CORPORATE BOND FUND pada setiap Hari Bursa;
 - 2. atas setiap transaksi yang dilakukan didukung dengan alasan yang rasional dan kertas kerja yang memadai;
 - 3. transaksi yang dilakukan mengacu pada standar eksekusi terbaik yang mengacu pada analisis harga rata-rata tertimbang volume, tidak berlebihan, dan mengakibatkan kerugian SUCORINVEST PHEI AAA CORPORATE BOND FUND; dan
 - 4. transaksi dimaksud merupakan transaksi silang dilaksanakan sesuai dengan ketentuan peraturan perundang-undangan.

Pembatasan investasi tersebut di atas didasarkan pada peraturan yang berlaku saat Prospektus ini dibuat, yang mana dapat berubah sewaktu-waktu sesuai dengan kebijakan yang ditetapkan oleh Pemerintah di bidang Pasar Modal dan surat persetujuan lain yang dikeluarkan oleh OJK berkaitan dengan pengelolaan Reksa Dana berbentuk Kontrak Investasi Kolektif.

Dalam hal Manajer Investasi bermaksud membeli Efek yang diperdagangkan di Bursa Efek luar negeri, pelaksanaan pembelian Efek tersebut baru dapat dilaksanakan setelah tercapainya kesepakatan mengenai tata cara pembelian, penjualan, penyimpanan, pencatatan dan hal-hal lain sehubungan dengan pembelian Efek tersebut antara Manajer Investasi dan Bank Kustodian.

5.4. KEBIJAKAN PEMBAGIAN HASIL INVESTASI

Setiap hasil investasi yang diperoleh SUCORINVEST PHEI AAA CORPORATE BOND FUND dari dana yang diinvestasikan (jika ada) dapat dibukukan ke dalam SUCORINVEST PHEI AAA CORPORATE BOND FUND sehingga akan meningkatkan Nilai Aktiva Bersih SUCORINVEST PHEI AAA CORPORATE BOND FUND.

Dengan memperhatikan pencapaian tujuan investasi jangka panjang SUCORINVEST PHEI AAA CORPORATE BOND FUND, Manajer Investasi memiliki kewenangan untuk membagikan atau tidak membagikan hasil investasi yang telah dibukukan ke dalam SUCORINVEST PHEI AAA CORPORATE

BOND FUND tersebut, jika ada.

Dalam hal Manajer Investasi memutuskan untuk membagikan hasil investasi, pembagian hasil investasi tersebut akan dibagikan dengan cara didistribusikan oleh Manajer Investasi kepada Pemegang Unit Penyertaan, secara serentak dalam bentuk tunai atau dapat dikonversikan menjadi Unit Penyertaan baru yang besarnya proporsional berdasarkan kepemilikan Unit Penyertaan dari setiap Pemegang Unit Penyertaan. Pembagian hasil investasi dalam bentuk tunai atau dapat dikonversikan menjadi Unit Penyertaan baru tersebut di atas akan diterapkan Manajer Investasi secara konsisten.

Manajer Investasi berwenang menentukan waktu dan besarnya jumlah hasil investasi yang akan dibagikan. Waktu pembagian hasil investasi dalam bentuk tunai atau Unit Penyertaan (jika ada) akan diberitahukan secara tertulis sebelumnya kepada Pemegang Unit Penyertaan.

Pembagian hasil investasi dengan cara tersebut di atas (jika ada) akan menyebabkan Nilai Aktiva Bersih per Unit Penyertaan menjadi terkoreksi.

Dalam hal pembagian hasil investasi dilakukan dalam bentuk tunai, pembayaran pembagian hasil investasi dalam bentuk tunai (jika ada) tersebut akan dilakukan melalui pemindahbukuan/transfer dalam mata uang Rupiah ke rekening yang terdaftar atas nama Pemegang Unit Penyertaan sesegera mungkin paling lambat 7 (tujuh) Hari Bursa sejak tanggal dilakukannya pembagian hasil investasi.

Semua biaya bank termasuk biaya pemindahbukuan/transfer sehubungan dengan pembayaran pembagian hasil investasi berupa uang tunai tersebut (jika ada) menjadi beban Pemegang Unit Penyertaan.

Dalam hal pembagian hasil investasi dilakukan dalam bentuk Unit Penyertaan, hasil investasi akan dikonversikan sebagai penambahan Unit Penyertaan kepada setiap Pemegang Unit Penyertaan dengan menggunakan Nilai Aktiva Bersih per Unit Penyertaan pada saat dilakukannya penambahan tersebut sesegera mungkin.

Dalam hal Manajer Investasi tidak membagikan hasil investasi, maka Pemegang Unit Penyertaan yang ingin merealisasikan investasinya, dapat menjual kembali sebagian atau seluruh Unit Penyertaan yang dimilikinya.

BAB VI

METODE PENGHITUNGAN NILAI PASAR WAJAR DARI EFEK DALAM PORTOFOLIO SUCORINVEST PHEI AAA CORPORATE BOND FUND

Metode penghitungan Nilai Pasar Wajar Efek dalam portofolio SUCORINVEST PHEI AAA CORPORATE BOND FUND yang digunakan oleh Manajer Investasi adalah sesuai dengan Peraturan BAPEPAM dan LK Nomor IV.C.2 dan POJK Tentang Reksa Dana Berbentuk Kontrak Investasi Kolektif memuat antara lain ketentuan sebagai berikut:

1. Nilai Pasar Wajar dari Efek dalam portofolio Reksa Dana wajib dihitung dan disampaikan oleh Manajer Investasi kepada Bank Kustodian paling lambat pada pukul 17.00 WIB (tujuh belas) Waktu Indonesia Barat setiap Hari Bursa, dengan ketentuan sebagai berikut:
 - a. Penghitungan Nilai Pasar Wajar dari Efek yang aktif diperdagangkan di Bursa Efek menggunakan informasi harga perdagangan terakhir atas Efek tersebut di Bursa Efek;
 - b. Penghitungan Nilai Pasar Wajar dari:
 - 1) Efek yang diperdagangkan di luar Bursa Efek (*over the counter*);
 - 2) Efek yang tidak aktif diperdagangkan di Bursa Efek;
 - 3) Efek yang diperdagangkan dalam denominasi mata uang asing;
 - 4) Instrumen pasar uang dalam negeri, sebagaimana dimaksud dalam POJK Tentang Reksa Dana Berbentuk Kontrak Investasi Kolektif;
 - 5) Efek lain yang transaksinya wajib dilaporkan kepada Penerima Laporan Transaksi Efek sebagaimana dimaksud dalam Peraturan Otoritas Jasa Keuangan Nomor 22/POJK.04/2017 tanggal 21 Juni 2017 tentang Pelaporan Transaksi Efek ;
 - 6) Efek lain yang berdasarkan Keputusan OJK dapat menjadi Portofolio Efek Reksa Dana; dan/atau
 - 7) Efek dari perusahaan yang dinyatakan pailit atau kemungkinan besar akan pailit, atau gagal membayar pokok utang atau bunga dari Efek tersebut, menggunakan harga pasar wajar yang ditetapkan oleh LPHE sebagai harga acuan bagi Manajer Investasi.
 - c. Dalam hal harga perdagangan terakhir Efek di Bursa Efek tidak mencerminkan Nilai Pasar Wajar pada saat itu, penghitungan Nilai Pasar Wajar dari Efek tersebut menggunakan harga pasar wajar yang ditetapkan oleh LPHE sebagai harga acuan bagi Manajer Investasi.
 - d. Dalam hal LPHE tidak mengeluarkan harga pasar wajar terhadap Efek sebagaimana dimaksud dalam angka 2 huruf b butir 1) sampai dengan butir 6), dan angka 2 huruf c dari Peraturan BAPEPAM dan LK Nomor IV.C.2 ini, Manajer Investasi wajib menentukan Nilai Pasar Wajar dari Efek dengan itikad baik dan penuh tanggung jawab berdasarkan metode yang menggunakan asas konservatif dan diterapkan secara konsisten, dengan mempertimbangkan antara lain:
 - 1) harga perdagangan sebelumnya;
 - 2) harga perbandingan Efek sejenis; dan/atau
 - 3) kondisi fundamental dari penerbit Efek.
 - e. Dalam hal LPHE tidak mengeluarkan harga pasar wajar terhadap Efek dari perusahaan yang dinyatakan pailit atau kemungkinan besar akan pailit, atau gagal membayar pokok utang atau bunga dari Efek tersebut, sebagaimana dimaksud pada angka 2 huruf b butir 7) dari Peraturan BAPEPAM dan LK Nomor IV.C.2 ini, Manajer Investasi wajib menghitung Nilai Pasar Wajar dari Efek dengan itikad baik dan penuh tanggung jawab berdasarkan metode yang menggunakan asas konservatif dan diterapkan secara konsisten dengan mempertimbangkan:

- 1) harga perdagangan terakhir Efek tersebut;
 - 2) kecenderungan harga Efek tersebut;
 - 3) tingkat bunga umum sejak perdagangan terakhir (jika berupa Efek Bersifat Utang);
 - 4) informasi material yang diumumkan mengenai Efek tersebut sejak perdagangan terakhir;
 - 5) perkiraan rasio pendapatan harga (*price earning ratio*), dibandingkan dengan rasio pendapatan harga untuk Efek sejenis (jika berupa saham);
 - 6) tingkat bunga pasar dari Efek sejenis pada saat tahun berjalan dengan peringkat kredit sejenis (jika berupa Efek Bersifat Utang); dan
 - 7) harga pasar terakhir dari Efek yang mendasari (jika berupa derivatif atas Efek).
- f. Dalam hal Manajer Investasi menganggap bahwa harga pasar wajar yang ditetapkan LPHE tidak mencerminkan Nilai Pasar Wajar dari Efek dalam portofolio Reksa Dana yang wajib dibubarkan karena:
- 1) diperintahkan oleh OJK sesuai peraturan perundang-undangan di bidang Pasar Modal; dan/atau
 - 2) total Nilai Aktiva Bersih kurang dari Rp10.000.000.000,- (sepuluh miliar Rupiah) selama 120 (seratus dua puluh Hari Bursa secara berturut-turut,
- Manajer Investasi dapat menghitung sendiri Nilai Pasar Wajar dari Efek tersebut dengan itikad baik dan penuh tanggung jawab berdasarkan metode yang menggunakan asas konservatif dan diterapkan secara konsisten.
- g. Nilai Pasar Wajar dari Efek dalam portofolio Reksa Dana yang diperdagangkan dalam denominasi mata uang yang berbeda dengan denominasi mata uang Reksa Dana tersebut, wajib dihitung dengan menggunakan kurs tengah Bank Indonesia.
2. Penghitungan Nilai Aktiva Bersih Reksa Dana, wajib menggunakan Nilai Pasar Wajar dari Efek yang ditentukan oleh Manajer Investasi.
 3. Nilai Aktiva Bersih per saham atau Unit Penyertaan dihitung berdasarkan Nilai Aktiva Bersih pada akhir Hari Bursa yang bersangkutan, setelah penyelesaian pembukuan Reksa Dana dilaksanakan, tetapi tanpa memperhitungkan peningkatan atau penurunan kekayaan Reksa Dana karena permohonan pembelian dan/atau pelunasan yang diterima oleh Bank Kustodian pada hari yang sama.
 4. LPHE (Lembaga Penilaian Harga Efek) adalah Pihak yang telah memperoleh izin usaha dari Otoritas Jasa Keuangan untuk melakukan penilaian harga Efek dalam rangka menetapkan harga pasar wajar, sebagaimana dimaksud dalam Peraturan Nomor V.C.3 yang merupakan Lampiran Keputusan Ketua BAPEPAM dan LK Nomor Kep-183/BL/2009 tanggal 30 Juni 2009 tentang Lembaga Penilaian Harga Efek.

Manajer Investasi dan Bank Kustodian akan memenuhi ketentuan dalam Peraturan BAPEPAM dan LK Nomor IV.C.2 dan POJK Tentang Reksa Dana Berbentuk Kontrak Investasi Kolektif tersebut di atas, dengan tetap memperhatikan peraturan, kebijakan dan persetujuan OJK yang mungkin dikeluarkan atau diperoleh kemudian setelah dibuatnya Prospektus ini.

BAB VII PERPAJAKAN

Berdasarkan Peraturan Perpajakan yang berlaku, penerapan Pajak Penghasilan (PPh) atas pendapatan Reksa Dana berbentuk Kontrak Investasi Kolektif, adalah sebagai berikut:

	Nomor Uraian	Perlakuan PPh	Dasar Hukum
A.	Penghasilan Reksa Dana yang berasal dari: a. Pembagian uang tunai (dividen)	Bukan Objek Pajak *	Pasal 4 ayat (3) huruf f angka 1 butir b) UU PPh, dan Pasal 9 PP Nomor 55 Tahun 2022
	b. Bunga Obligasi	PPh Final**	Pasal 4 ayat (2) dan Pasal 17 ayat (7) UU PPh dan Pasal 2 PP Nomor 91 Tahun 2021
	c. Capital gain/diskonto obligasi	PPh Final**	Pasal 4 ayat (2) dan Pasal 17 ayat (7) UU PPh dan Pasal 2 PP Nomor 91 Tahun 2021
	d. Bunga Deposito dan diskonto Sertifikat Bank Indonesia	PPh Final 20%	Pasal 4 ayat (2) huruf a UU PPh, Pasal 2 huruf c PP Nomor 123 tahun 2015 jo. Pasal 5 ayat (1) huruf c Peraturan Menteri Keuangan R.I Nomor 212/PMK.03/2018
	e. Capital Gain Saham di Bursa	PPh Final 0,1%	Pasal 4 ayat (2) huruf c UU PPh dan Pasal 1 ayat (1) PP Nomor 41 Tahun 1994 jo. Pasal 1 PP Nomor 14 Tahun 1997
	f. Commercial Paper dan surat utang lainnya	PPh tarif umum	Pasal 4 ayat (1) UU PPh
B.	Bagian Laba yang diterima oleh Pemegang Unit Penyertaan Kontrak Investasi Kolektif	Bukan Objek PPh	Pasal 4 ayat (3) huruf i UU PPh

* Merujuk pada:

- Rujukan kepada UU Nomor 7 Tahun 1983 tentang Pajak Penghasilan sebagaimana yang terakhir diubah dengan Pasal 3 Undang-Undang Nomor 7 Tahun 2021 tentang Harmonisasi Peraturan Perpajakan (“Undang-Undang PPh”);
- Pasal 4 ayat (3) huruf f angka 1 butir b) UU Nomor 7 Tahun 1983 tentang Pajak Penghasilan sebagaimana yang terakhir diubah dengan Pasal 3 Undang-Undang Nomor 7 Tahun 2021 tentang Harmonisasi Peraturan Perpajakan, dividen yang berasal dari dalam negeri yang diterima atau diperoleh Wajib Pajak badan dalam negeri dikecualikan dari objek pajak;
- Pasal 9 PP Nomor 55 Tahun 2022 tentang Penyesuaian Peraturan di Bidang Pajak Penghasilan, pengecualian penghasilan berupa dividen dari objek Pajak Penghasilan sebagaimana dimaksud dalam Pasal 4 ayat (3) huruf f angka 1 Undang-Undang PPh berlaku untuk dividen yang diterima atau diperoleh oleh Wajib Pajak badan dalam negeri sejak diundangkannya Undang-Undang Nomor 7 Tahun 2021 tentang Harmonisasi Peraturan Perpajakan; dan

-Pasal 2A ayat (5) PP Penghitungan Penghasilan Kena Pajak, dividen yang berasal dari dalam negeri yang diterima atau diperoleh Wajib Pajak badan dalam negeri sebagaimana dimaksud dalam Pasal 4 ayat (3) huruf f angka 1 butir b) Undang-Undang PPh, tidak dipotong Pajak Penghasilan.

** Sesuai dengan Peraturan Pemerintah R.I. Nomor 91 Tahun 2021 (“PP Nomor 91 Tahun 2021”), tarif pajak penghasilan bersifat final atas penghasilan bunga obligasi/diskonto obligasi yang diterima atau diperoleh wajib pajak dalam negeri dan bentuk usaha tetap sebesar 10% (sepuluh persen) dari dasar pengenaan pajak penghasilan.

Informasi perpajakan tersebut di atas dibuat oleh Manajer Investasi berdasarkan pengetahuan dan pengertian dari Manajer Investasi atas peraturan perpajakan yang ada sampai dengan Prospektus ini dibuat. Apabila di kemudian hari terdapat perubahan atau perbedaan interpretasi atas peraturan perpajakan yang berlaku, maka Manajer Investasi akan menyesuaikan informasi perpajakan di atas.

Ketentuan perpajakan di atas berlaku untuk Efek yang diterbitkan dan/atau diperdagangkan serta memenuhi kualifikasi sebagai Efek dalam negeri. Untuk Efek yang diterbitkan dan/atau diperdagangkan serta memenuhi kualifikasi sebagai Efek luar negeri maka dapat berlaku ketentuan perpajakan negara dimana Efek tersebut diterbitkan dan/atau diperdagangkan termasuk ketentuan lain terkait perpajakan yang dibuat antara Indonesia dan negara tersebut (jika ada) dan berlaku ketentuan pajak penghasilan sebagaimana diatur dalam UU PPh.

Bagi calon Pemegang Unit Penyertaan asing disarankan untuk berkonsultasi dengan penasihat perpajakan mengenai perlakuan pajak investasi sebelum membeli Unit Penyertaan SUCORINVEST PHEI AAA CORPORATE BOND FUND. Sesuai peraturan perundang-undangan di bidang perpajakan yang berlaku pada saat Prospektus ini dibuat, bagian laba termasuk penjualan kembali (*redemption*) Unit Penyertaan yang diterima Pemegang Unit Penyertaan dikecualikan sebagai objek Pajak Penghasilan (PPh).

Dalam hal terdapat pajak yang harus dibayar oleh calon Pemegang Unit Penyertaan sesuai peraturan perundang-undangan di bidang perpajakan yang berlaku, pemberitahuan kepada calon Pemegang Unit Penyertaan tentang pajak yang harus dibayar tersebut akan dilakukan dengan mengirimkan surat tercatat kepada calon Pemegang Unit Penyertaan segera setelah Manajer Investasi mengetahui adanya pajak tersebut yang harus dibayar oleh calon Pemegang Unit Penyertaan.

Kewajiban mengenai pajak yang harus dibayar oleh Pemegang Unit Penyertaan merupakan kewajiban pribadi dari Pemegang Unit Penyertaan.

BAB VIII

MANFAAT INVESTASI DAN FAKTOR-FAKTOR RISIKO YANG UTAMA

8.1 MANFAAT BAGI PEMEGANG UNIT PENYERTAAN SUCORINVEST PHEI AAA CORPORATE BOND FUND

Pemegang Unit Penyertaan SUCORINVEST PHEI AAA CORPORATE BOND FUND dapat memperoleh manfaat investasi sebagai berikut:

a. Kemudahan Pencairan Investasi (Likuid)

SUCORINVEST PHEI AAA CORPORATE BOND FUND adalah Reksa Dana Terbuka sehingga memungkinkan Pemegang Unit Penyertaan dapat menjual kembali Unit Penyertaan kepada Manajer Investasi setiap saat bila dikehendaki.

b. Pengelolaan Dana Secara Profesional

Seluruh kekayaan SUCORINVEST PHEI AAA CORPORATE BOND FUND dikelola dan dipantau secara terus menerus oleh Manajer Investasi yang berpengalaman dan kompeten. Dengan berinvestasi pada SUCORINVEST PHEI AAA CORPORATE BOND FUND, Pemegang Unit Penyertaan akan menikmati pengelolaan portofolio secara profesional.

c. Diversifikasi

- i. Yang dimaksud diversifikasi adalah penyebaran investasi pada berbagai instrumen investasi maupun sektor industri dengan tujuan mengurangi risiko investasi. Jika dana investasi terbatas maka akan sulit untuk melakukan diversifikasi, sehingga risiko investasi menjadi besar.
- ii. SUCORINVEST PHEI AAA CORPORATE BOND FUND memungkinkan Pemegang Unit Penyertaan memiliki suatu portofolio yang terdiversifikasi secara optimal sehingga mampu memberikan hasil investasi yang optimal dengan tingkat risiko yang relatif lebih rendah.

d. Kenyamanan Administrasi dan Transparansi

Pemegang Unit Penyertaan secara berkala akan menerima laporan-laporan dari Manajer Investasi melalui Bank Kustodian akan menyediakan Surat Konfirmasi Transaksi Unit Penyertaan melalui fasilitas yang disediakan oleh penyedia jasa Sistem Pengelolaan Investasi Terpadu (S-Invest) yang berisi jumlah Unit Penyertaan yang dimiliki oleh masing-masing Pemegang Unit Penyertaan dan berlaku sebagai bukti kepemilikan Unit Penyertaan Reksa Dana secara keseluruhan setiap 1 (satu) bulan sekali. Pemegang Unit Penyertaan dapat mengetahui portofolio investasi dan juga biaya-biaya yang dibebankan kepada SUCORINVEST PHEI AAA CORPORATE BOND FUND secara teratur melalui Prospektus yang diperbaharui setiap tahun.

e. Potensi Pertumbuhan Nilai Investasi

Dengan terkumpulnya dana dari banyak Pemegang Unit Penyertaan, maka SUCORINVEST PHEI AAA CORPORATE BOND FUND mempunyai posisi yang kuat dalam memperoleh tingkat suku bunga yang lebih tinggi serta biaya investasi yang lebih murah, serta akses kepada instrumen investasi yang optimal jika dibandingkan dengan melakukan investasi secara langsung oleh individu-individu atau institusi.

8.2 FAKTOR – FAKTOR RISIKO UTAMA

Sedangkan risiko investasi dalam SUCORINVEST PHEI AAA CORPORATE BOND FUND dapat disebabkan oleh beberapa faktor yaitu:

a. Risiko Perubahan Kondisi Ekonomi dan Politik

SUCORINVEST PHEI AAA CORPORATE BOND FUND menginvestasikan dananya dengan pola diversifikasi antara lain pada instrumen pasar uang dan/atau Efek bersifat utang. Oleh karena Efek tersebut sebagian besar dikeluarkan oleh perusahaan-perusahaan Indonesia dan/atau Pemerintah Indonesia, investasi pada Efek bersifat utang dan/atau instrumen pasar uang tersebut dapat terpengaruh oleh situasi ekonomi dan politik Indonesia.

b. Risiko Berkurangnya Nilai Unit Penyertaan

SUCORINVEST PHEI AAA CORPORATE BOND FUND berisiko mengalami fluktuasi NAB. Tidak ada jaminan bahwa NAB Unit Penyertaan akan selalu meningkat. Hal-hal yang dapat mempengaruhi NAB antara lain adalah perubahan situasi pasar, ekonomi dan politik serta wanprestasi dari Emiten.

c. Risiko Pembubaran dan Likuidasi

Dalam hal terjadi kondisi-kondisi sebagaimana dimaksud pada Bab XI Prospektus ini tentang Pembubaran dan Likuidasi dan Pasal 29.1. dari Kontrak Investasi Kolektif SUCORINVEST PHEI AAA CORPORATE BOND FUND, Manajer Investasi akan melakukan pembubaran dan likuidasi, sehingga hal ini akan mempengaruhi proteksi dan Hasil Investasi SUCORINVEST PHEI AAA CORPORATE BOND FUND.

d. Risiko Likuiditas Bagi Reksa Dana Terbuka

Penjualan kembali Unit Penyertaan tergantung pada likuiditas jenis instrumen investasi. Karena likuiditas instrumen investasi di Indonesia cukup bervariasi maka masing-masing Reksa Dana yang dikelola oleh PT Sucorinvest Asset Management memiliki tingkat likuiditas yang berbeda sesuai dengan aset-aset yang dimilikinya. Likuiditas yang berbeda tersebut membatasi keleluasaan Manajer Investasi untuk melakukan likuidasi dalam mengantisipasi penjualan kembali (redemption). Penjualan kembali yang dilakukan pemodal juga membatasi Manajer Investasi dalam memanfaatkan secara optimal kesempatan investasi dari dana yang tersedia.

e. Risiko Nilai Tukar Mata Uang

Dalam hal SUCORINVEST PHEI AAA CORPORATE BOND FUND berinvestasi pada Efek dalam denominasi selain Rupiah, perubahan nilai tukar mata uang selain Rupiah terhadap mata uang Rupiah yang merupakan denominasi mata uang dari SUCORINVEST PHEI AAA CORPORATE BOND FUND dapat berpengaruh terhadap Nilai Aktiva Bersih (NAB) dari SUCORINVEST PHEI AAA CORPORATE BOND FUND. Dengan demikian, calon nasabah harus menyadari bahwa nilai Unit Penyertaan bisa turun dan juga naik dikarenakan alasan ini.

BAB IX

HAK-HAK PEMEGANG UNIT PENYERTAAN

SUCORINVEST PHEI AAA CORPORATE BOND FUND adalah Reksa Dana berbentuk Kontrak Investasi Kolektif, sehingga setiap Pemegang Unit Penyertaan mempunyai hak sesuai dengan ketentuan-ketentuan yang terdapat dalam Kontrak Investasi Kolektif. Adapun hak Pemegang Unit Penyertaan adalah sebagai berikut:

- 1. Memperoleh Bukti Kepemilikan Unit Penyertaan SUCORINVEST PHEI AAA CORPORATE BOND FUND Yaitu Surat Konfirmasi Transaksi Unit Penyertaan**
Pemegang Unit Penyertaan akan memperoleh Surat Konfirmasi Transaksi Unit Penyertaan SUCORINVEST PHEI AAA CORPORATE BOND FUND sesuai dengan syarat dan ketentuan dalam Prospektus. Definisi Surat Konfirmasi Transaksi Unit Penyertaan dapat dilihat pada Bab I Prospektus ini.
- 2. Memperoleh Pembagian Hasil Investasi Sesuai Kebijakan Pembagian Hasil Investasi**
Pemegang Unit Penyertaan mempunyai hak untuk mendapatkan pembagian hasil investasi sesuai dengan Kebijakan Pembagian Hasil Investasi sebagaimana dimaksud dalam Bab V butir 5.4 Prospektus ini.
- 3. Menjual Kembali Sebagian Atau Seluruh Unit Penyertaan SUCORINVEST PHEI AAA CORPORATE BOND FUND**
Pemegang Unit Penyertaan mempunyai hak untuk menjual kembali sebagian atau seluruh Unit Penyertaan SUCORINVEST PHEI AAA CORPORATE BOND FUND yang dimilikinya kepada Manajer Investasi setiap Hari Bursa sesuai dengan Persyaratan dan Tata Cara Penjualan Kembali Unit Penyertaan dalam Bab XV Prospektus.
- 4. Hak untuk mengalihkan sebagian atau seluruh investasinya dalam SUCORINVEST PHEI AAA CORPORATE BOND FUND**
Pemegang Unit Penyertaan mempunyai hak untuk mengalihkan sebagian atau seluruh investasinya dalam SUCORINVEST PHEI AAA CORPORATE BOND FUND ke Reksa Dana lainnya yang memiliki fasilitas pengalihan investasi, yang dikelola oleh Manajer Investasi sesuai dengan syarat dan ketentuan Tata Cara Pengalihan Investasi dalam Bab XVI Prospektus ini.
- 5. Memperoleh Informasi Mengenai Nilai Aktiva Bersih Harian Setiap Unit Penyertaan Dan Kinerja SUCORINVEST PHEI AAA CORPORATE BOND FUND**
Setiap Pemegang Unit Penyertaan mempunyai hak untuk mendapatkan informasi Nilai Aktiva Bersih harian setiap Unit Penyertaan dan Kinerja 30 (tiga puluh) hari serta 1 (satu) tahun terakhir dari SUCORINVEST PHEI AAA CORPORATE BOND FUND yang dipublikasikan di harian tertentu.
- 6. Memperoleh Laporan Keuangan Tahunan**
Setiap Pemegang Unit Penyertaan berhak memperoleh laporan keuangan tahunan yang akan dimuat dalam pembaharuan Prospektus.
- 7. Memperoleh Laporan Bulanan**
Setiap Pemegang Unit Penyertaan berhak memperoleh Laporan Bulanan yang akan disediakan oleh Bank Kustodian kepada Pemegang Unit Penyertaan melalui fasilitas AKSes yang disediakan oleh penyedia jasa S-INVEST.
Dalam hal Pemegang Unit Penyertaan meminta Laporan Bulanan secara tercetak, Laporan Bulanan akan diproses sesuai dengan SEOJK tentang Tata Cara Penyampaian Surat atau Bukti Konfirmasi dan Laporan Berkala Reksa Dana secara Elektronik melalui Sistem Pengelolaan Investasi Terpadu, dengan tidak memberikan biaya tambahan bagi SUCORINVEST PHEI AAA CORPORATE BOND FUND.

8. Memperoleh Bagian Atas Hasil Likuidasi Secara Proporsional Dengan Kepemilikan Unit Penyertaan Dalam Hal SUCORINVEST PHEI AAA CORPORATE BOND FUND Dibubarkan Dan Dilikuidasi

Dalam hal SUCORINVEST PHEI AAA CORPORATE BOND FUND dibubarkan dan dilikuidasi maka hasil likuidasi harus dibagi secara proporsional menurut komposisi jumlah Unit Penyertaan yang dimiliki oleh masing-masing Pemegang Unit Penyertaan.

BAB X

ALOKASI BIAYA DAN IMBALAN JASA

Dalam pengelolaan SUCORINVEST PHEI AAA CORPORATE BOND FUND terdapat berbagai biaya yang harus dikeluarkan oleh SUCORINVEST PHEI AAA CORPORATE BOND FUND, Manajer Investasi maupun Pemegang Unit Penyertaan.

10.1. Biaya Yang Menjadi Beban SUCORINVEST PHEI AAA CORPORATE BOND FUND:

- a. Imbalan jasa Manajer Investasi adalah maksimum 2% (dua persen) per tahun diperhitungkan secara harian dari Nilai Aktiva Bersih SUCORINVEST PHEI AAA CORPORATE BOND FUND berdasarkan 365 (tiga ratus enam puluh lima) Hari Kalender per tahun atau 366 (tiga ratus enam puluh enam) Hari Kalender per tahun untuk tahun kabisat dan dibayarkan setiap bulan;
- b. Imbalan jasa Bank Kustodian adalah maksimum sebesar 0,20% (nol koma dua puluh persen) per tahun diperhitungkan secara harian dari Nilai Aktiva Bersih SUCORINVEST PHEI AAA CORPORATE BOND FUND berdasarkan 365 (tiga ratus enam puluh lima) Hari Kalender per tahun atau 366 (tiga ratus enam puluh enam) Hari Kalender per tahun untuk tahun kabisat dan dibayarkan setiap bulan dengan ketentuan besaran imbalan jasa Bank Kustodian yang dibayarkan setiap bulan sekurang-kurangnya sebesar Rp 6.000.000,- (enam juta Rupiah);
- c. Biaya transaksi efek dan registrasi efek;
- d. Biaya pencetakan dan distribusi pembaharuan prospektus termasuk pembuatan dan pengiriman laporan keuangan tahunan yang disertai dengan laporan Akuntan yang terdaftar di OJK dengan pendapat yang lazim kepada Pemegang Unit Penyertaan setelah SUCORINVEST PHEI AAA CORPORATE BOND FUND mendapat pernyataan efektif dari OJK;
- e. Biaya pemberitahuan termasuk pemasangan berita/pemberitahuan di surat kabar mengenai rencana perubahan Kontrak Investasi Kolektif dan/atau prospektus (jika ada) dan perubahan Kontrak Investasi Kolektif setelah SUCORINVEST PHEI AAA CORPORATE BOND FUND dinyatakan efektif oleh OJK;
- f. Biaya-biaya yang dikenakan oleh penyedia jasa S-INVEST untuk pendaftaran dan penggunaan sistem terkait serta sistem dan/atau instrumen penunjang lainnya yang diwajibkan oleh peraturan perundang-undangan dan/atau kebijakan OJK (jika ada)
- g. Biaya jasa auditor yang memeriksa laporan keuangan tahunan SUCORINVEST PHEI AAA CORPORATE BOND FUND setelah mendapat pernyataan efektif dari OJK;
- h. Biaya asuransi (jika ada); dan
- i. Pengeluaran pajak yang berkenaan dengan pembayaran imbalan jasa dan biaya-biaya tersebut diatas.

10.2. Biaya Yang Menjadi Beban Manajer Investasi

- a. Biaya persiapan pembentukan SUCORINVEST PHEI AAA CORPORATE BOND FUND yaitu biaya pembuatan Kontrak Investasi Kolektif, pembuatan dan pendistribuan Prospektus Awal serta penerbitan dokumen-dokumen yang diperlukan, termasuk imbalan jasa Akuntan, Konsultan Hukum dan notaris yang diperlukan sampai mendapat pernyataan efektif dari OJK;
- b. Biaya administrasi pengelolaan portofolio SUCORINVEST PHEI AAA CORPORATE BOND FUND yaitu biaya telepon, faksimili, fotokopi dan transportasi;
- c. Biaya pemasaran termasuk biaya pencetakan brosur dan biaya promosi, serta iklan SUCORINVEST PHEI AAA CORPORATE BOND FUND;

- d. Biaya penerbitan dan distribusi Formulir Pembukaan Rekening (jika ada), dan Formulir Pemesanan Pembelian Unit Penyertaan (jika ada), Formulir Penjualan Kembali (jika ada), dan Formulir Pengalihan Investasi (jika ada); dan
- e. Imbalan jasa Konsultan Hukum, Akuntan, Notaris dan beban lainnya kepada pihak ketiga berkenaan dengan pembubaran dan likuidasi SUCORINVEST PHEI AAA CORPORATE BOND FUND atas harta kekayaannya.

10.3. Biaya Yang Menjadi Beban Pemegang Unit Penyertaan:

- a. Biaya pembelian Unit Penyertaan (subscription fee) adalah maksimum sebesar 2% (dua persen) dari nilai transaksi pembelian Unit Penyertaan yang dikenakan pada saat Pemegang Unit Penyertaan melakukan pembelian Unit Penyertaan SUCORINVEST PHEI AAA CORPORATE BOND FUND. Biaya pembelian Unit Penyertaan tersebut merupakan pendapatan bagi Manajer Investasi dan/atau Agen Penjual Efek Reksa Dana yang ditunjuk oleh Manajer Investasi (jika ada);
- b. Biaya penjualan kembali Unit Penyertaan (redemption fee) maksimum sebesar 1% (satu persen) dari nilai transaksi penjualan kembali Unit Penyertaan yang dikenakan pada saat Pemegang Unit Penyertaan melakukan penjualan kembali sebagian atau seluruh Unit Penyertaan SUCORINVEST PHEI AAA CORPORATE BOND FUND yang dimilikinya. Biaya penjualan kembali Unit Penyertaan tersebut merupakan pendapatan bagi Manajer Investasi dan/atau Agen Penjual Efek Reksa Dana yang ditunjuk oleh Manajer Investasi (jika ada);
- c. Biaya pengalihan investasi (switching fee) maksimum sebesar 1% (satu persen) dari nilai transaksi pengalihan investasi yang dikenakan pada saat Pemegang Unit Penyertaan melakukan pengalihan sebagian atau seluruh investasi yang dimilikinya dari SUCORINVEST PHEI AAA CORPORATE BOND FUND ke reksa dana lain yang dikelola Manajer Investasi. Biaya pengalihan investasi atas Unit Penyertaan tersebut merupakan pendapatan bagi Manajer Investasi dan/atau Agen Penjual Efek Reksa Dana yang ditunjuk oleh Manajer Investasi (jika ada);
- d. Biaya pemindahbukuan/transfer (jika ada) sehubungan dengan pembelian Unit Penyertaan oleh Pemegang Unit Penyertaan, pengembalian sisa uang pembelian Unit Penyertaan yang ditolak, hasil pencairan seluruh Unit Penyertaan dalam hal kepemilikan Unit Penyertaan di bawah Saldo Minimum Kepemilikan Unit Penyertaan, pembayaran pembagian hasil investasi (jika ada) dan pembayaran hasil penjualan kembali Unit Penyertaan ke rekening atas nama Pemegang Unit Penyertaan;
- e. Biaya penerbitan dan distribusi Laporan Bulanan dan Surat Konfirmasi Transaksi Unit Penyertaan kepada Pemegang Unit Penyertaan setelah SUCORINVEST PHEI AAA CORPORATE BOND FUND dinyatakan efektif oleh OJK (jika ada), dalam hal Pemegang Unit Penyertaan meminta penyampaian Laporan Bulanan dan Surat Konfirmasi Transaksi Unit Penyertaan secara tercetak (jika ada);
- f. Biaya bea meterai yang dikenakan bagi Pemegang Unit Penyertaan, sesuai peraturan perundang-undangan yang berlaku (jika ada); dan
- g. Pajak-pajak berkenaan dengan Pemegang Unit Penyertaan dan biaya-biaya di atas (jika ada).

- 10.4. Biaya Konsultan Hukum, biaya Notaris, biaya Akuntan, Konsultan Pajak, konsultan lainnya, biaya pihak lain dan/atau biaya-biaya lainnya (jika ada) setelah SUCORINVEST PHEI AAA CORPORATE BOND FUND menjadi efektif menjadi beban Manajer Investasi dan/atau Bank Kustodian dan/atau SUCORINVEST PHEI AAA CORPORATE BOND FUND sesuai dengan pihak yang memperoleh manfaat atau yang melakukan kesalahan sehingga diperlukan jasa profesi/pihak dan/atau biaya lain tersebut.

<ul style="list-style-type: none"> • Biaya Penjualan Kembali (<i>redemption fee</i>) 	Maksimum 1 %	dari nilai transaksi penjualan kembali Unit Penyertaan
<ul style="list-style-type: none"> • Biaya Pengalihan (<i>switching fee</i>) 	Maksimum 1%	dari nilai transaksi pengalihan investasi
<ul style="list-style-type: none"> • Semua Biaya Bank (seperti biaya Pemindahbukuan atau <i>Transfer</i>) 	Jika ada	Biaya pembelian Unit Penyertaan, penjualan kembali, dan pengalihan investasi atas Unit Penyertaan tersebut merupakan pendapatan bagi Manajer Investasi dan/atau Agen Penjual Efek Reksa Dana yang ditunjuk oleh Manajer Investasi (jika ada)
<ul style="list-style-type: none"> • Biaya penerbitan dan distribusi Laporan Bulanan dan Surat Konfirmasi Transaksi Unit Penyertaan 	Jika ada	
<ul style="list-style-type: none"> • Biaya bea meterai yang dikenakan bagi Pemegang Unit Penyertaan, sesuai dengan ketentuan peraturan perundangan-undangan yang berlaku (jika ada) 	Jika ada	
<ul style="list-style-type: none"> • Pajak-pajak yang dikenakan dengan transaksi Pemegang Unit Penyertaan (jika ada) 	Jika ada	

Biaya–biaya di atas belum termasuk pengenaan pajak sesuai peraturan perundang-undangan yang berlaku di bidang perpajakan.

BAB XI

PEMBUBARAN DAN LIKUIDASI

- 11.1. Hal-hal Yang Menyebabkan SUCORINVEST PHEI AAA CORPORATE BOND FUND Wajib Dibubarkan**
SUCORINVEST PHEI AAA CORPORATE BOND FUND berlaku sejak ditetapkan pernyataan efektif oleh OJK dan wajib dibubarkan, apabila terjadi salah satu dari hal-hal sebagai berikut:
- a. Dalam jangka waktu 90 (sembilan puluh) Hari Bursa, SUCORINVEST PHEI AAA CORPORATE BOND FUND yang Pernyataan Pendaftarannya telah menjadi efektif memiliki dana kelolaan kurang dari Rp.10.000.000.000,- (sepuluh miliar Rupiah);
 - b. Diperintah oleh Otoritas Jasa Keuangan sesuai dengan peraturan perundang-undangan di bidang Pasar Modal;
 - c. Total Nilai Aktiva Bersih SUCORINVEST PHEI AAA CORPORATE BOND FUND kurang dari Rp10.000.000.000,- (sepuluh miliar Rupiah) selama 120 (seratus dua puluh) Hari Bursa berturut-turut; dan/atau
 - d. jumlah kepemilikan kurang dari 10 (sepuluh) Pemegang Unit Penyertaan selama jangka waktu 120 (seratus dua puluh) Hari Bursa berturut-turut; dan/atau
 - e. Manajer Investasi dan Bank Kustodian telah sepakat untuk membubarkan SUCORINVEST PHEI AAA CORPORATE BOND FUND.
- 11.2. Proses Pembubaran dan Likuidasi SUCORINVEST PHEI AAA CORPORATE BOND FUND**
- 1) Dalam hal SUCORINVEST PHEI AAA CORPORATE BOND FUND wajib dibubarkan karena kondisi sebagaimana dimaksud dalam butir 11.1 huruf a di atas, maka Manajer Investasi wajib :
 - a. menyampaikan laporan kondisi tersebut kepada OJK dan mengumumkan rencana pembubaran SUCORINVEST PHEI AAA CORPORATE BOND FUND kepada para Pemegang Unit Penyertaan paling sedikit dalam 1 (satu) surat kabar harian berbahasa Indonesia yang beredar secara nasional, paling lambat 2 (dua) Hari Bursa sejak berakhirnya jangka waktu sebagaimana dimaksud pada butir 11.1 huruf a diatas;
 - b. menginstruksikan kepada Bank Kustodian paling lambat 2 (dua) Hari Bursa sejak berakhirnya jangka waktu sebagaimana dimaksud pada butir 11.1 huruf a diatas, untuk membayarkan hasil likuidasi berupa:
 1. dana; dan/atau
 2. aset jika Pemegang Unit Penyertaan menyetujui pembayaran dalam bentuk aset;yang menjadi hak Pemegang Unit Penyertaan dengan ketentuan bahwa perhitungannya dilakukan secara proporsional dari Nilai Aktiva Bersih pada saat pembubaran namun tidak boleh lebih kecil dari Nilai Aktiva Bersih awal (harga par) dan dana atau aset tersebut diterima Pemegang Unit Penyertaan paling lambat 7 (tujuh) Hari Bursa sejak berakhirnya jangka waktu sebagaimana dimaksud pada angka 12.1 huruf a diatas; dan
 - c. membubarkan SUCORINVEST PHEI AAA CORPORATE BOND FUND dalam jangka waktu paling lambat 10 (sepuluh) Hari Bursa sejak berakhirnya jangka waktu sebagaimana dimaksud pada butir 11.1 huruf a diatas dan menyampaikan laporan pembubaran SUCORINVEST PHEI AAA CORPORATE BOND FUND kepada OJK paling lambat 10 (sepuluh) Hari Bursa sejak SUCORINVEST PHEI AAA CORPORATE BOND FUND dibubarkan yang disertai dengan:
 1. akta pembubaran SUCORINVEST PHEI AAA CORPORATE BOND FUND dari Notaris yang terdaftar di OJK; dan
 2. laporan keuangan pembubaran SUCORINVEST PHEI AAA CORPORATE BOND FUND yang di audit oleh Akuntan yang terdaftar di OJK, jika SUCORINVEST PHEI AAA CORPORATE BOND FUND telah memiliki dana kelolaan.

- 2) Dalam hal SUCORINVEST PHEI AAA CORPORATE BOND FUND wajib dibubarkan karena kondisi sebagaimana dimaksud dalam butir 11.1 huruf b di atas, maka Manajer Investasi wajib :
- a. mengumumkan rencana pembubaran SUCORINVEST PHEI AAA CORPORATE BOND FUND paling sedikit dalam 1 (satu) surat kabar harian berbahasa Indonesia yang beredar secara nasional paling lambat 2 (dua) Hari Bursa sejak diperintahkan OJK, dan pada hari yang sama memberitahukan secara tertulis kepada Bank Kustodian untuk menghentikan perhitungan Nilai Aktiva Bersih SUCORINVEST PHEI AAA CORPORATE BOND FUND;
 - b. menginstruksikan kepada Bank Kustodian paling lambat 2 (dua) Hari Bursa sejak diperintahkan OJK untuk membayar;
 - i) dana hasil likuidasi yang menjadi hak Pemegang Unit Penyertaan dengan sebesar Nilai Aktiva Bersih pada saat pembubaran atau nilai tunai pada saat berakhirnya likuidasi (tergantung nilai mana yang lebih tinggi) dan dana hasil likuidasi tersebut diterima Pemegang Unit Penyertaan paling lambat 7 (tujuh) Hari Bursa sejak pembubaran atau likuidasi selesai dilakukan; atau
 - ii) aset hasil likuidasi SUCORINVEST PHEI AAA CORPORATE BOND FUND, jika Pemegang Unit Penyertaan menyetujui pembayaran dalam bentuk aset yang menjadi hak Pemegang Unit Penyertaan dengan ketentuan bahwa perhitungannya dilakukan secara proporsional dari Nilai Aktiva Bersih pada saat pembubaran dan pembayaran aset hasil likuidasi tersebut diterima Pemegang Unit Penyertaan paling lambat 7 (tujuh) Hari Bursa sejak likuidasi SUCORINVEST PHEI AAA CORPORATE BOND FUND selesai dilakukan; dan
 - c. menyampaikan laporan pembubaran SUCORINVEST PHEI AAA CORPORATE BOND FUND kepada OJK paling lambat 60 (enam puluh) Hari Bursa sejak diperintahkan pembubaran SUCORINVEST PHEI AAA CORPORATE BOND FUND oleh OJK dengan dokumen sebagai berikut:
 - i) pendapat dari Konsultan Hukum yang terdaftar di OJK;
 - ii) laporan keuangan pembubaran SUCORINVEST PHEI AAA CORPORATE BOND FUND yang diaudit oleh Akuntan yang terdaftar di OJK; dan
 - iii) akta pembubaran SUCORINVEST PHEI AAA CORPORATE BOND FUND dari Notaris yang terdaftar di OJK.
 - d. pembayaran dana hasil likuidasi sebagaimana dimaksud pada butir 11.2 angka 2) huruf b poin i) di atas dilakukan dengan ketentuan:
 - i) apabila terjadi kondisi nilai dana hasil likuidasi kurang dari Nilai Aktiva Bersih pada saat pembubaran SUCORINVEST PHEI AAA CORPORATE BOND FUND atau nilai tunai pada saat berakhirnya likuidasi, setiap anggota Direksi, anggota Dewan Komisaris, pemegang saham Manajer Investasi, dan/atau pihak lain yang terbukti menyebabkan terjadinya pelanggaran yang mengakibatkan OJK memerintahkan SUCORINVEST PHEI AAA CORPORATE BOND FUND untuk dibubarkan wajib melakukan pembayaran kekurangan secara tanggung renteng; dan/atau
 - ii) pembayaran dana hasil likuidasi dapat dilakukan secara bertahap kepada Pemegang Unit Penyertaan secara proporsional dari persentase kepemilikan Unit Penyertaan terhadap hasil penjualan.
- 3) Dalam hal SUCORINVEST PHEI AAA CORPORATE BOND FUND wajib dibubarkan karena kondisi sebagaimana dimaksud dalam butir 11.1 huruf c dan huruf d di atas, maka Manajer Investasi wajib :
- a. menyampaikan laporan kondisi tersebut kepada OJK dengan dilengkapi kondisi keuangan terakhir SUCORINVEST PHEI AAA CORPORATE BOND FUND dan mengumumkan kepada para Pemegang Unit Penyertaan rencana pembubaran SUCORINVEST PHEI AAA CORPORATE BOND FUND paling sedikit dalam 1 (satu) surat kabar harian berbahasa Indonesia yang beredar secara nasional, dalam jangka waktu paling lambat 2 (dua) Hari Bursa sejak berakhirnya jangka waktu sebagaimana dimaksud pada butir 11.1 huruf c dan huruf d di atas serta pada hari yang sama memberitahukan secara tertulis

kepada Bank Kustodian untuk menghentikan perhitungan Nilai Aktiva Bersih SUCORINVEST PHEI AAA CORPORATE BOND FUND;

- b. menginstruksikan kepada Bank Kustodian paling lambat 2 (dua) Hari Bursa sejak berakhirnya jangka waktu sebagaimana dimaksud pada butir 11.1 huruf c dan huruf d diatas untuk membayarkan dana atau aset hasil likuidasi yang menjadi hak Pemegang Unit Penyertaan dengan ketentuan bahwa perhitungannya dilakukan secara proporsional dari Nilai Aktiva Bersih pada saat likuidasi selesai dilakukan dan dana atau aset hasil likuidasi tersebut diterima Pemegang Unit Penyertaan paling lambat 7 (tujuh) Hari Bursa sejak likuidasi selesai dilakukan; dan
- c. menyampaikan laporan pembubaran SUCORINVEST PHEI AAA CORPORATE BOND FUND kepada OJK paling lambat 60 (enam puluh) Hari Bursa sejak berakhirnya jangka waktu sebagaimana dimaksud pada butir 11.1 huruf c dan huruf d diatas dengan dokumen sebagai berikut:
 - i) pendapat dari Konsultan Hukum yang terdaftar di OJK;
 - ii) laporan keuangan pembubaran SUCORINVEST PHEI AAA CORPORATE BOND FUND yang di audit oleh Akuntan yang terdaftar di OJK; dan
 - iii) akta pembubaran SUCORINVEST PHEI AAA CORPORATE BOND FUND dari Notaris yang terdaftar di OJK.

4) Dalam hal SUCORINVEST PHEI AAA CORPORATE BOND FUND wajib dibubarkan karena kondisi sebagaimana dimaksud dalam butir 11.1 huruf e di atas, maka Manajer Investasi wajib :

- a. menyampaikan rencana pembubaran SUCORINVEST PHEI AAA CORPORATE BOND FUND kepada OJK dalam jangka waktu paling lambat 2 (dua) Hari Bursa sejak terjadinya kesepakatan pembubaran SUCORINVEST PHEI AAA CORPORATE BOND FUND oleh Manajer Investasi dan Bank Kustodian dengan melampirkan:
 - i) kesepakatan pembubaran SUCORINVEST PHEI AAA CORPORATE BOND FUND antara Manajer Investasi dan Bank Kustodian disertai dengan alasan pembubaran; dan
 - ii) kondisi keuangan terakhir.

dan pada hari yang sama mengumumkan rencana pembubaran SUCORINVEST PHEI AAA CORPORATE BOND FUND kepada para Pemegang Unit Penyertaan paling sedikit dalam 1 (satu) surat kabar harian berbahasa Indonesia yang beredar secara nasional serta memberitahukan secara tertulis kepada Bank Kustodian untuk menghentikan perhitungan Nilai Aktiva Bersih SUCORINVEST PHEI AAA CORPORATE BOND FUND;

- b. menginstruksikan kepada Bank Kustodian paling lambat 2 (dua) Hari Bursa sejak terjadinya kesepakatan pembubaran SUCORINVEST PHEI AAA CORPORATE BOND FUND untuk membayarkan dana atau aset hasil likuidasi yang menjadi hak Pemegang Unit Penyertaan dengan ketentuan bahwa perhitungannya dilakukan secara proporsional dari Nilai Aktiva Bersih pada saat likuidasi selesai dilakukan dan dana atau aset hasil likuidasi tersebut diterima Pemegang Unit Penyertaan paling lambat 7 (tujuh) Hari Bursa sejak likuidasi selesai dilakukan; dan
- c. menyampaikan laporan pembubaran SUCORINVEST PHEI AAA CORPORATE BOND FUND kepada OJK paling lambat 60 (enam puluh) Hari Bursa sejak disepakatinya pembubaran SUCORINVEST PHEI AAA CORPORATE BOND FUND dibubarkan disertai dengan dokumen sebagai berikut:
 - 1. pendapat dari Konsultan Hukum yang terdaftar di OJK;
 - 2. laporan keuangan pembubaran SUCORINVEST PHEI AAA CORPORATE BOND FUND yang di audit oleh Akuntan yang terdaftar di OJK; dan
 - 3. akta pembubaran SUCORINVEST PHEI AAA CORPORATE BOND FUND dari Notaris yang terdaftar di OJK.

11.3. Pembayaran hasil likuidasi dalam bentuk aset sebagaimana disebutkan di Pasal 11.2 huruf 1 angka ii, Pasal 11.2 huruf b angka ii, Pasal 11.2 huruf c angka ii, Pasal 11.2 huruf d angka ii), termasuk terkait ketentuan jangka waktu yang ditetapkan akan dilaksanakan dengan memperhatikan pemenuhan dokumen-

dokumen yang diperlukan antara lain diterimanya surat persetujuan Pemegang Unit Penyertaan, kelengkapan informasi penyerahan aset antara lain nomor rekening Efek Pemegang Unit Penyertaan dan dokumen yang diperlukan lainnya sehubungan dengan pembayaran hasil likuidasi dalam bentuk aset, termasuk ketersediaan efek dalam bentuk warkat apabila penyerahan aset tersebut membutuhkan proses konversi efek.

- 11.4.** a. Perhitungan secara proporsional dari Nilai Aktiva Bersih pada saat:
- (i) pembubaran sebagaimana dimaksud dalam butir 11.2. angka 1) dan 2) di atas; atau
 - (ii) likuidasi selesai dilakukan sebagaimana dimaksud dalam butir 11.2. angka 3) dan 4) di atas, dilakukan berdasarkan jumlah Unit Penyertaan yang dimiliki Pemegang Unit Penyertaan.
- b. Pembayaran dana atau aset hasil likuidasi kepada Pemegang Unit Penyertaan SUCORINVEST PHEI AAA CORPORATE BOND FUND didasarkan atas hasil likuidasi yang dilakukan oleh Manajer Investasi.
- 11.5.** Pembayaran aset hasil likuidasi kepada pemegang Unit Penyertaan SUCORINVEST PHEI AAA CORPORATE BOND FUND sebagaimana dimaksud dalam butir 11.2. angka 1) huruf b, butir 12.2. angka 2) huruf b, butir 11.2. angka 3) huruf b, butir 11.2. angka 4) huruf b dan butir 11.3. huruf b hanya dapat dilakukan dalam kondisi sebagai berikut:
- a. Bursa Efek atau penyelenggara pasar dimana sebagian besar portofolio Efek SUCORINVEST PHEI AAA CORPORATE BOND FUND diperdagangkan ditutup;
 - b. perdagangan Efek atas sebagian besar portofolio Efek SUCORINVEST PHEI AAA CORPORATE BOND FUND di Bursa Efek atau penyelenggara pasar dihentikan atau dibatalkan pencatatannya;
 - c. keadaan darurat;
 - d. Lembaga Penilai Harga Efek tidak menerbitkan referensi Harga Pasar Wajar;
 - e. Dilakukannya restrukturisasi atas Efek Bersifat Utang dan/atau sukuk oleh penerbit Efek Bersifat Utang dan/atau sukuk;
 - f. turunnya peringkat Efek Bersifat Utang dan/atau sukuk atas sebagian besar atau seluruh portofolio investasi menjadi *non investment grade*; dan/atau
 - g. pemenuhan peraturan perundang-undangan.
- 11.6.** Manajer Investasi wajib memastikan bahwa hasil dari likuidasi SUCORINVEST PHEI AAA CORPORATE BOND FUND harus dibagi secara proporsional menurut komposisi jumlah Unit Penyertaan yang dimiliki oleh masing-masing Pemegang Unit Penyertaan.
- 11.7.** Setelah dilakukannya pengumuman rencana pembubaran SUCORINVEST PHEI AAA CORPORATE BOND FUND, maka Pemegang Unit Penyertaan tidak dapat melakukan penjualan kembali (pelunasan).
- 11.8.** Manajer Investasi wajib melakukan penunjukan auditor untuk melaksanakan audit likuidasi sebagai salah satu syarat untuk melengkapi laporan yang wajib diserahkan kepada OJK yaitu pendapat dari akuntan. Dimana pembagian hasil likuidasi (jika ada) dilakukan setelah selesainya pelaksanaan audit likuidasi yang ditandai dengan diterbitkannya laporan hasil audit likuidasi
- 11.9. Pembagian Hasil Likuidasi**
Manajer Investasi wajib memastikan bahwa hasil dari likuidasi SUCORINVEST PHEI AAA CORPORATE BOND FUND harus dibagi secara proporsional menurut komposisi jumlah Unit Penyertaan yang dimiliki oleh masing-masing Pemegang Unit Penyertaan.

Dalam hal masih terdapat dana hasil likuidasi yang belum diambil oleh Pemegang Unit Penyertaan dan/atau terdapat dana yang tersisa setelah tanggal pembagian hasil likuidasi kepada Pemegang Unit Penyertaan yang ditetapkan oleh Manajer Investasi, maka :

- a. Jika Bank Kustodian telah memberitahukan dana tersebut kepada Pemegang Unit Penyertaan sebanyak 3 (tiga) kali dalam tenggang waktu masing-masing 10 (sepuluh) Hari Bursa serta telah

mengumumkannya dalam surat kabar harian berbahasa Indonesia yang beredar secara nasional, maka dana tersebut wajib disimpan dalam rekening giro di Bank Kustodian selaku Bank Umum, atas nama Bank Kustodian untuk kepentingan Pemegang Unit Penyertaan yang belum mengambil dana hasil likuidasi dan/atau untuk kepentingan Pemegang Unit Penyertaan yang tercatat pada tanggal pembubaran dalam jangka waktu 3 (tiga) tahun;

- b. Setiap biaya yang timbul atas penyimpanan dana tersebut akan dibebankan kepada rekening giro tersebut; dan
- c. Apabila dalam jangka waktu 3 (tiga) tahun tidak diambil oleh Pemegang Unit Penyertaan, maka dana tersebut wajib diserahkan oleh Bank Kustodian kepada Pemerintah Indonesia untuk keperluan pengembangan industri Pasar Modal.

11.10. Dalam hal Manajer Investasi tidak lagi memiliki izin usaha atau Bank Kustodian tidak lagi memiliki surat persetujuan, OJK berwenang :

- a. Menunjuk Manajer Investasi lain untuk melakukan pengelolaan atau Bank Kustodian untuk mengadministrasikan SUCORINVEST PHEI AAA CORPORATE BOND FUND;
- b. Menunjuk salah 1 (satu) pihak yang masih memiliki izin usaha atau surat persetujuan untuk melakukan pembubaran SUCORINVEST PHEI AAA CORPORATE BOND FUND, jika tidak terdapat manajer investasi atau bank kustodian pengganti.

Dalam hal pihak yang ditunjuk untuk melakukan pembubaran SUCORINVEST PHEI AAA CORPORATE BOND FUND sebagaimana dimaksud pada butir 11.10. huruf b adalah Bank Kustodian, Bank Kustodian dapat menunjuk pihak lain untuk melakukan likuidasi SUCORINVEST PHEI AAA CORPORATE BOND FUND dengan pemberitahuan kepada OJK.

Manajer Investasi atau Bank Kustodian yang ditunjuk untuk melakukan pembubaran SUCORINVEST PHEI AAA CORPORATE BOND FUND sebagaimana dimaksud pada butir 11.10. huruf b wajib menyampaikan laporan penyelesaian pembubaran kepada OJK paling lambat 60 (enam puluh) hari bursa sejak ditunjuk untuk membubarkan SUCORINVEST PHEI AAA CORPORATE BOND FUND yang disertai dengan :

- a. pendapat dari Konsultan Hukum yang terdaftar di OJK;
- b. laporan keuangan pembubaran SUCORINVEST PHEI AAA CORPORATE BOND FUND yang diaudit oleh Akuntan yang terdaftar di OJK; serta
- c. Akta Pembubaran dan Likuidasi SUCORINVEST PHEI AAA CORPORATE BOND FUND dari Notaris yang terdaftar di OJK.

11.11. Dalam hal SUCORINVEST PHEI AAA CORPORATE BOND FUND dibubarkan dan dilikuidasi, maka beban biaya pembubaran dan likuidasi SUCORINVEST PHEI AAA CORPORATE BOND FUND termasuk biaya Konsultan Hukum, Akuntan dan Notaris serta biaya lain kepada pihak ketiga menjadi tanggung jawab dan wajib dibayar Manajer Investasi kepada pihak-pihak yang bersangkutan.

Dalam hal Bank Kustodian atau pihak lain yang ditunjuk oleh Bank Kustodian melakukan pembubaran dan likuidasi SUCORINVEST PHEI AAA CORPORATE BOND FUND sebagaimana dimaksud dalam butir 11.10. huruf b di atas, maka biaya pembubaran dan likuidasi, termasuk biaya Konsultan Hukum, Akuntan, dan Notaris serta biaya lain kepada pihak ketiga dapat dibebankan kepada SUCORINVEST PHEI AAA CORPORATE BOND FUND.

BAB XII
PENDAPAT DARI SEGI HUKUM

(lihat halaman selanjutnya)

No. Referensi: 0055/AM-1113824/AA-AS-BR-ka/l/2025

13 Januari 2025

Kepada Yth.

PT Sucorinvest Asset Management

Equity Tower, Lantai 31

Jl. Jend. Sudirman Kav. 52-53

Jakarta 12190

Perihal: Pendapat dari Segi Hukum Sehubungan dengan Pembentukan REKSA DANA BERBENTUK KONTRAK INVESTASI KOLEKTIF REKSA DANA PENDAPATAN TETAP SUCORINVEST PHEI AAA CORPORATE BOND FUND

Dengan hormat,

Saya, Adrianus Ardianto, yang memiliki Surat Tanda Terdaftar Profesi Penunjang Pasar Modal sesuai dengan surat Dewan Komisiner Otoritas Jasa Keuangan No. STTD.KH-33/PJ-1/PM.02/2023 tanggal 28 Maret 2023 dan telah terdaftar dalam Himpunan Konsultan Hukum Pasar Modal dengan No. 200210, sebagai rekan pada Kantor Konsultan Hukum ARDIANTO & MASNIARI, telah ditunjuk oleh PT Sucorinvest Asset Management berdasarkan Surat Direksi tertanggal 16 Oktober 2024 untuk bertindak sebagai Konsultan Hukum Independen sehubungan dengan pembentukan REKSA DANA BERBENTUK KONTRAK INVESTASI KOLEKTIF REKSA DANA PENDAPATAN TETAP SUCORINVEST PHEI AAA CORPORATE BOND FUND (selanjutnya disebut "SUCORINVEST PHEI AAA CORPORATE BOND FUND"), sebagaimana termaktub dalam akta KONTRAK INVESTASI KOLEKTIF REKSA DANA PENDAPATAN TETAP SUCORINVEST PHEI AAA CORPORATE BOND FUND No. 12 tanggal 11 Desember 2024, dibuat di hadapan Leolin Jayayanti, S.H., M.Kn., notaris di Kota Jakarta Selatan (selanjutnya disebut "Kontrak"), antara PT Sucorinvest Asset Management selaku manajer investasi (selanjutnya disebut "Manajer Investasi") dan PT Bank CIMB NIAGA Tbk selaku bank kustodian (selanjutnya disebut "Bank Kustodian"), di mana Manajer Investasi akan melakukan Penawaran Umum atas Unit Penyertaan SUCORINVEST PHEI AAA CORPORATE BOND FUND secara terus menerus sampai dengan jumlah sebanyak-banyaknya sebesar 5.000.000.000 (lima miliar) Unit Penyertaan. Setiap Unit Penyertaan SUCORINVEST PHEI AAA CORPORATE BOND FUND ditawarkan dengan harga yang sama dengan Nilai Aktiva Bersih awal per Unit Penyertaan sebesar Rp 1.000,- (seribu Rupiah) pada hari pertama Penawaran Umum. Selanjutnya harga pembelian Unit Penyertaan SUCORINVEST PHEI AAA CORPORATE BOND FUND ditetapkan berdasarkan Nilai Aktiva Bersih per Unit Penyertaan SUCORINVEST PHEI AAA CORPORATE BOND FUND pada akhir Hari Bursa yang bersangkutan.

Prosperity Tower Level 6
District 8, SCBD Lot 28
Jl. Jend. Sudirman Kav. 52-53
Jakarta 12190

P +6221 50820 450 (Hunting)
f +6221 50820 451

Dasar Penerbitan Pendapat dari Segi Hukum

Pendapat dari Segi Hukum ini kami buat berdasarkan pemeriksaan dan penelitian atas dokumen-dokumen asli dan/atau salinan yang kami peroleh dari Manajer Investasi dan Bank Kustodian, serta pernyataan dan keterangan tertulis dari Direksi, Dewan Komisaris, wakil dan atau pegawai dari Manajer Investasi dan Bank Kustodian sebagaimana termuat dalam Laporan Pemeriksaan Hukum Pembentukan REKSA DANA BERBENTUK KONTRAK INVESTASI KOLEKTIF REKSA DANA PENDAPATAN TETAP SUCORINVEST PHEI AAA CORPORATE BOND FUND tanggal 13 Januari 2025 yang kami sampaikan dengan Surat kami No. 0054/AM-1113824/AA-AS-BR-ka/l/2025 tanggal 13 Januari 2025 yang merupakan bagian tidak terpisahkan dari Pendapat dari Segi Hukum ini.

Dengan diterbitkannya Pendapat dari Segi Hukum ini, maka Pendapat dari segi Hukum dengan No. Referensi: 1192/AM-1113824/AA-AS-BR-KS-ka/XII/2024 tanggal 20 Desember 2024 diganti seluruhnya dengan Pendapat dari Segi Hukum ini.

Pendapat dari Segi Hukum ini kami berikan sehubungan dengan Pernyataan Pendaftaran dalam rangka Penawaran Umum SUCORINVEST PHEI AAA CORPORATE BOND FUND yang diajukan oleh Manajer Investasi sesuai dengan Peraturan Otoritas Jasa Keuangan Nomor 23/POJK.04/2016 tanggal 13 Juni 2016 tentang Reksa Dana Berbentuk Kontrak Investasi Kolektif *jis*. Peraturan Otoritas Jasa Keuangan Nomor 2/POJK.04/2020 tanggal 8 Januari 2020 tentang Perubahan Atas Peraturan Otoritas Jasa Keuangan Nomor 23/POJK.04/2016 tentang Reksa Dana Berbentuk Kontrak Investasi Kolektif dan Peraturan Otoritas Jasa Keuangan Nomor 4 Tahun 2023 tanggal 30 Maret 2023 tentang Perubahan Kedua Atas Peraturan Otoritas Jasa Keuangan Nomor 23/POJK.04/2016 tentang Reksa Dana Berbentuk Kontrak Investasi Kolektif (“POJK Tentang Reksa Dana Berbentuk Kontrak Investasi Kolektif”).

Penyusunan Pendapat Dari Segi Hukum ini dibuat sesuai ketentuan yang diatur dalam Peraturan Otoritas Jasa Keuangan Nomor 66/POJK.04/2017 tanggal 22 Desember 2017 tentang Konsultan Hukum yang Melakukan Kegiatan di Pasar Modal dan dengan mengacu pada standar profesi Konsultan Hukum Pasar Modal yang diatur dalam Keputusan Himpunan Konsultan Hukum Pasar Modal Nomor Kep.03/HKHPM/XI/2021 tanggal 10 November 2021 tentang Perubahan Keputusan Himpunan Konsultan Hukum Pasar Modal Nomor Kep.02/HKHPM/VIII/2018 tentang Standar Profesi Konsultan Hukum Pasar Modal.

Lingkup Pendapat dari Segi Hukum

Lingkup Pendapat dari Segi Hukum ini adalah terbatas dan relevan terhadap perihal tersebut di atas, yang berlaku dan ada pada tanggal diterbitkannya Pendapat dari Segi Hukum ini, yaitu sebagai berikut:

1. Terhadap Manajer Investasi, meliputi:
 - a. Akta Pendirian dan Perubahan Anggaran Dasar;

a

- b. Susunan Modal dan Pemegang Saham;
 - c. Tempat Kedudukan;
 - d. Maksud dan Tujuan;
 - e. Susunan Anggota Direksi dan Dewan Komisaris;
 - f. Wakil Manajer Investasi Pengelola Investasi SUCORINVEST PHEI AAA CORPORATE BOND FUND;
 - g. Izin-Izin Sehubungan dengan Kegiatan Usaha;
 - h. Dokumen Operasional; dan
 - i. Surat Pernyataan atas Fakta-Fakta yang Dianggap Material.
2. Terhadap Bank Kustodian, meliputi:
- a. Akta Pendirian dan Anggaran Dasar yang Berlaku;
 - b. Susunan Modal dan Pemegang Saham;
 - c. Tempat Kedudukan;
 - d. Susunan Anggota Direksi dan Dewan Komisaris;
 - e. Izin-Izin Sehubungan dengan Kegiatan Usaha;
 - f. Dokumen Operasional;
 - g. Rencana Operasional Bank Kustodian;
 - h. Surat Pernyataan atas Fakta-Fakta yang Dianggap Material; dan
 - i. Surat Kuasa dari Pihak-Pihak yang Berwenang Mewakili Bank Kustodian.
3. Terhadap Kontrak Investasi Kolektif SUCORINVEST PHEI AAA CORPORATE BOND FUND, meliputi:
- a. Akta Kontrak Investasi Kolektif SUCORINVEST PHEI AAA CORPORATE BOND FUND;
 - b. Penawaran umum;
 - c. Penggantian Manajer Investasi dan/atau Bank Kustodian;
 - d. Kerahasiaan;
 - e. Pembubaran; dan
 - f. Penyelesaian Perselisihan.

Asumsi

Dalam melakukan pemeriksaan dan penelitian tersebut di atas, kami mengasumsikan bahwa:

1. selain dari dokumen-dokumen yang telah diterima dan ditunjukkan, tidak ada dokumen-dokumen lain mengenai perubahan anggaran dasar yang berlaku, perubahan susunan anggota Direksi dan Dewan Komisaris yang menjabat, pembubaran dan likuidasi ataupun pencabutan/pembatalan/pembekuan perizinan, serta dokumen-dokumen lain yang berkaitan dengan pendirian, pengaturan, keberadaan dan pelaksanaan kegiatan usaha dari Manajer Investasi dan Bank Kustodian;

a

2. semua dokumen yang disampaikan secara langsung maupun elektronik dalam bentuk salinan/*copy* adalah yang benar, lengkap dan sama dengan aslinya;
3. semua tanda tangan yang ada pada dokumen asli dari semua dokumen yang disampaikan, termasuk yang dibuat di hadapan atau oleh Notaris, adalah tanda tangan asli dari orang-orang yang mempunyai kewenangan dan kecakapan hukum untuk melakukan perbuatan hukum;
4. semua surat kuasa yang disebutkan atau dinyatakan dalam semua dokumen yang disampaikan baik asli maupun elektronik dalam bentuk salinan/*copy*, adalah kuasa yang dapat dilaksanakan dan diberikan oleh dan kepada pihak yang berwenang dengan sah mewakili Manajer Investasi dan Bank Kustodian sesuai dengan anggaran dasarnya maupun ketentuan internal Manajer Investasi dan Bank Kustodian;
5. semua pernyataan mengenai atau sehubungan dengan fakta yang material untuk Pendapat dari Segi Hukum ini yang dimuat dalam dokumen-dokumen yang disampaikan adalah benar;
6. pernyataan-pernyataan dari masing-masing anggota Direksi, Dewan Komisaris, dan Tim Pengelola Investasi dari Manajer Investasi dan Bank Kustodian yang termuat dalam Surat Pernyataan, sebagaimana disebutkan dalam Pendapat dari Segi Hukum ini, dapat dimintakan pertanggungjawabannya baik secara pidana maupun perdata;
7. Setiap dan semua keterangan dan/atau konfirmasi dan/atau tanggapan tertulis yang disampaikan/diungkapkan/dinyatakan kepada kami baik secara elektronik, surat menyurat yang disampaikan melalui kurir, faksimile atau media lainnya dan tidak tertulis dengan metode apapun adalah benar dan sesuai dengan fakta yang terjadi;
8. semua salinan dari akta notaris yang dibuat di hadapan atau oleh notaris sehubungan dengan pembentukan reksa dana ini dibuat oleh notaris yang berwenang berdasarkan peraturan perundang-undangan yang berlaku termasuk peraturan perundang-undangan di bidang pasar modal;
9. semua perjanjian sebagaimana disebutkan dalam Pendapat dari Segi Hukum ini dibuat berdasarkan kesepakatan dan itikad baik sebagaimana dimaksud dalam Pasal 1320 dan Pasal 1338 Kitab Undang-Undang Hukum Perdata; dan
10. semua pengungkapan informasi mengenai Efek termasuk Efek luar negeri yang akan menjadi portofolio investasi reksa dana adalah benar dan Efek tersebut dapat dibeli oleh reksa dana sesuai peraturan perundang-undangan yang berlaku, serta pembentukan dan penerbitannya telah sesuai dengan hukum negara yang mendasarinya.

a

Kualifikasi

Pendapat dari Segi Hukum ini kami berikan dengan kualifikasi-kualifikasi sebagai berikut:

1. Pendapat dari Segi Hukum ini hanya menyangkut pendapat dari aspek yuridis.
2. Pendapat dari Segi Hukum ini diberikan pada tanggal penerbitan Pendapat dari Segi Hukum ini, dan dapat menjadi tidak relevan lagi dalam hal terdapat pendapat, putusan, penetapan pengadilan/hakim yang berkekuatan hukum tetap, kebijakan umum maupun khusus yang diberlakukan oleh otoritas yang berwenang yang berbeda dengan Pendapat dari Segi Hukum ini, berlakunya kedaluwarsa/lewat waktu sesuai hukum yang berlaku.
3. Pendapat dari Segi Hukum ini diberikan terbatas untuk perihal di atas pada Pendapat dari Segi Hukum ini dan tidak dapat ditafsirkan atau dipergunakan untuk perihal lainnya.

Pendapat dari Segi Hukum

Berdasarkan hal-hal sebagaimana disebutkan di atas dan dengan berpedoman pada peraturan perundang-undangan yang berlaku, khususnya peraturan perundang-undangan di bidang pasar modal, kami sampaikan Pendapat dari Segi Hukum sebagai berikut:

1. Manajer Investasi adalah suatu perusahaan Efek yang didirikan menurut dan berdasarkan peraturan perundang-undangan Negara Republik Indonesia, berkedudukan hukum di Jakarta Selatan dan telah memperoleh semua izin yang diperlukan untuk menjalankan kegiatan usahanya termasuk tetapi tidak terbatas pada izin usaha untuk melakukan kegiatan sebagai Manajer Investasi.
2. Anggaran Dasar Manajer Investasi yang berlaku pada tanggal diterbitkannya Pendapat dari Segi Hukum ini termaktub dalam akta Pernyataan Keputusan Rapat PT Gani Aset Manajemen No. 26 tanggal 20 Januari 2009, dibuat di hadapan Teddy Anwar, SH., SpN., notaris di Jakarta, yang telah mendapat persetujuan dari Menteri Hukum dan Hak Asasi Manusia Republik Indonesia dengan Surat Keputusan No. AHU-16094.AH.01.02.Tahun 2009 tanggal 27 April 2009 dan telah didaftarkan dalam Daftar Perseroan No. AHU-0020606.AH.01.09.Tahun 2009 tanggal 27 April 2009 *jis.* akta Pernyataan Keputusan Rapat PT Gani Aset Manajemen No. 23 tanggal 13 Mei 2009, dibuat di hadapan Teddy Anwar, SH., SpN., notaris di Jakarta, yang telah mendapat persetujuan dari Menteri Hukum dan Hak Asasi Manusia Republik Indonesia dengan Surat Keputusan No. AHU-27572.AH.01.02.Tahun 2009 tanggal 22 Juni 2009 dan telah didaftarkan dalam Daftar

Perseroan No. AHU-0035780.AH.01.09.Tahun 2009 tanggal 22 Juni 2009, akta Pernyataan Keputusan Para Pemegang Saham PT Sucorinvest Asset Management No. 25 tanggal 20 Maret 2014, dibuat di hadapan Kumala Tjahjani, SH., M.H., M.Kn., notaris di Jakarta, yang telah mendapat persetujuan dari Menteri Hukum dan Hak Asasi Manusia Republik Indonesia dengan Surat Keputusan No. AHU-AH.01.10-16535 tanggal 23 April 2014 dan telah didaftarkan dalam Daftar Perseroan No. AHU-0030535.AH.01.09.Tahun 2014 tanggal 23 April 2014, akta Pernyataan Keputusan Para Pemegang Saham PT Sucorinvest Asset Management No. 25 tanggal 30 November 2015, dibuat di hadapan Dewi Maya Rachmandani Sobari, SH., M.Kn., notaris di Tangerang Selatan, yang telah mendapat persetujuan dari Menteri Hukum dan Hak Asasi Manusia Republik Indonesia dengan Surat Keputusan No. AHU-0947208.AH.01.02.Tahun 2015 tanggal 3 Desember 2015 dan telah didaftarkan dalam Daftar Perseroan No. AHU-3588138.AH.01.11.Tahun 2015 tanggal 3 Desember 2015, akta Keputusan Tertulis Para Pemegang Saham PT Sucorinvest Asset Management No. 03 tanggal 1 Oktober 2018, dibuat di hadapan Leolin Jayayanti, S.H., M.Kn., notaris di Jakarta, yang telah diterima dan dicatat di dalam sistem Administrasi Badan Hukum Kementerian Hukum dan Hak Asasi Manusia Republik Indonesia dengan Surat No. AHU-AH.01.03-0248357 tanggal 2 Oktober 2018 dan telah didaftarkan dalam Daftar Perseroan No. AHU-0129714.AH.01.11.Tahun 2018 tanggal 2 Oktober 2018, akta Keputusan Para Pemegang Saham Diluar Rapat Umum Pemegang Saham PT Sucorinvest Asset Management No. 01 tanggal 4 Februari 2020, dibuat di hadapan Yohana, SH., M.H., M.Kn., notaris di Kabupaten Lebak, yang telah diterima dan dicatat di dalam sistem Administrasi Badan Hukum Kementerian Hukum dan Hak Asasi Manusia Republik Indonesia dengan Surat Keputusan No. AHU-AH.01.03-0065552 tanggal 5 Februari 2020 dan telah didaftarkan dalam Daftar Perseroan No. AHU-0023250.AH.01.11.Tahun 2020 tanggal 5 Februari 2020, dan akta Pernyataan Keputusan Para Pemegang Saham PT Sucorinvest Asset Management No. 38 tanggal 29 Juli 2024, dibuat di hadapan Yuli Harastiati, S.H., notaris di Kota Bogor, yang telah memperoleh persetujuan dari Menteri Hukum dan Hak Asasi Manusia Republik Indonesia dengan Surat Keputusan No. AHU-0046332.AH.01.02.Tahun 2024 tanggal 29 Juli 2024 dan telah didaftarkan dalam Daftar Perseroan No. AHU-0155559.AH.01.11.Tahun 2024 tanggal 29 Juli 2024.

3. Maksud dan tujuan Manajer Investasi sebagaimana termaktub dalam anggaran dasar adalah berusaha dan bergerak dalam bidang pengelolaan portofolio efek untuk para nasabah perorangan maupun instansi dan untuk mencapai maksud dan tujuan tersebut, dapat menjalankan kegiatan usaha yang mengelola portofolio efek untuk para nasabah atau mengelola portofolio investasi kolektif untuk sekelompok nasabah, kecuali perusahaan asuransi, dana pensiun, dan bank yang melakukan sendiri kegiatan

A

usahanya berdasarkan peraturan perundang-undangan yang berlaku (Klasifikasi Baku Lapangan Usaha Indonesia 66311).

4. Susunan permodalan dan pemegang saham Manajer Investasi yang berlaku pada tanggal diterbitkannya Pendapat dari Segi Hukum ini adalah sebagaimana termaktub dalam akta Pernyataan Keputusan Rapat PT Gani Aset Manajemen No. 23 tanggal 13 Mei 2009, keduanya dibuat di hadapan Teddy Anwar, SH., SpN., notaris di Jakarta, yang telah memperoleh persetujuan dari Menteri Hukum dan Hak Asasi Manusia Republik Indonesia dengan Surat Keputusan No. AHU-27572.AH.01.02.Tahun 2009 tanggal 22 Juni 2009 dan telah didaftarkan dalam Daftar Perseroan No. AHU-0035780.AH.01.09.Tahun 2009 tanggal 22 Juni 2009 *jo.* akta Penyimpanan Perjanjian Jual Beli Saham No. 04 tanggal 1 Oktober 2018, dibuat di hadapan Leolin Jayayanti, S.H., M.Kn., notaris di Jakarta yang telah memperoleh persetujuan Rapat Umum Pemegang Saham sebagaimana termaktub dalam akta Pernyataan Keputusan Tertulis Para Pemegang Saham PT Sucorinvest Asset Management No. 03 tanggal 1 Oktober 2018, dibuat di hadapan Leolin Jayayanti, S.H., M.Kn., notaris di Jakarta, yang telah diterima dan dicatat dalam sistem Administrasi Badan Hukum Kementerian Hukum dan Hak Asasi Manusia Republik Indonesia dengan Surat No. AHU-AH.01.03-0248357 tanggal 2 Oktober 2018 dan telah didaftarkan dalam Daftar Perseroan No. AHU-0129714.AH.01.11.Tahun 2018 tanggal 2 Oktober 2018, yaitu sebagai berikut:

Keterangan	Nilai Nominal Rp 1.000.000,- per Saham		%
	Jumlah Saham	Rupiah	
Modal Dasar	100.000	100.000.000.000	
Modal Ditempatkan dan Disetor	27.350	27.350.000.000	100
Pemegang Saham:			
1. PT Sucor Investama	25.000	25.000.000.000	91,40
2. Wuddy Warsono	1.800	1.800.000.000	6,59
3. Jemmy Paul Wawointana	550	550.000.000	2,01
Jumlah Saham dalam Portepel	72.650	-	-

5. Anggota Direksi dan Dewan Komisaris Manajer Investasi yang sedang menjabat pada tanggal diterbitkannya Pendapat dari Segi Hukum ini adalah sebagai berikut:

No.	Nama	Jabatan	Akta Pengangkatan			Keterangan
			No.	Tanggal	Dibuat Oleh/Di Hadapan	
1.	Jemmy Paul Wawointana	Direktur Utama	44	21 September 2023	Leolin Jayayanti, S.H., M.Kn., notaris di Jakarta	Diterima dan dicatatkan dalam <i>database</i> Sistem Administrasi Badan Hukum Kementerian Hukum dan Hak Asasi Manusia Republik Indonesia dengan Surat

a

2.	Yenny Siahaan	Direktur				No. AHU-AH.01.09-0165516 tanggal 21 September 2023 dan telah didaftarkan dalam Daftar Perseroan No. AHU-0187294.AH.01.11. Tahun 2023 tanggal 21 September 2023
3.	Fajrin Noor Hermansyah	Direktur	07	05 September 2024	Leolin Jayayanti, S.H., M.Kn., notaris di Kota Jakarta Selatan	Diterima dan dicatatkan dalam <i>database</i> Sistem Administrasi Badan Hukum Kementerian Hukum dan Hak Asasi Manusia Republik Indonesia dengan Surat No. AHU-AH.01.09-0248529 tanggal 05 September 2024 dan telah didaftarkan dalam Daftar Perseroan No. AHU-0188702.AH.01.11. Tahun 2024 tanggal 05 September 2024
4.	Theodorus Wiryawan	Komisaris Utama	41	29 Januari 2024	Leolin Jayayanti, S.H., M.Kn., notaris di Kota Jakarta Selatan	Diterima dan dicatatkan dalam <i>database</i> Sistem Administrasi Badan Hukum Kementerian Hukum dan Hak Asasi Manusia Republik Indonesia dengan Surat No. AHU-AH.01.09-0040061 tanggal 29 Januari 2024 dan telah didaftarkan dalam Daftar Perseroan No. AHU-0020995.AH.01.11. Tahun 2024 tanggal 29 Januari 2024
5.	Rusli Sutanto	Komisaris Independen	18	16 Januari 2024	Leolin Jayayanti, S.H., M.Kn., notaris di Kota Jakarta Selatan	Diterima dan dicatatkan dalam <i>database</i> Sistem Administrasi Badan Hukum Kementerian Hukum dan Hak Asasi Manusia Republik Indonesia dengan Surat No. AHU-AH.01.09-0019460 tanggal 16

a

						Januari 2024 dan telah didaftarkan dalam Daftar Perseroan No. AHU-0009819.AH.01.11. Tahun 2024 Tanggal 16 Januari 2024.
--	--	--	--	--	--	---

Anggota Direksi dan Dewan Komisaris dari Manajer Investasi yang sedang menjabat, adalah sah karena diangkat sesuai dengan anggaran dasar Manajer Investasi serta peraturan perundang-undangan yang berlaku termasuk peraturan di bidang pasar modal khususnya mengenai Perusahaan Efek yang melakukan kegiatan usaha sebagai manajer investasi.

6. Tim Pengelola Investasi SUCORINVEST PHEI AAA CORPORATE BOND FUND adalah sebagai berikut ini:

No.	Nama	Jabatan
1.	Jemmy Paul Wawointana	Ketua
2.	Michele Gabriela	Anggota
3.	Dimas Yusuf	Anggota
4.	Gama Yuki Amanda	Anggota
5.	Alexander Yasa	Anggota
6.	Alvaro Ihsan M Alvin	Anggota
7.	Yohanes Rakestra Yudhatama	Anggota
8.	Andre Teguh Kohar	Anggota
9.	Toufan Purnama Yamin	Anggota

7. Semua anggota Direksi serta Tim Pengelola Investasi telah memiliki izin orang-perseorangan sebagai Wakil Manajer Investasi.
8. Anggota Direksi dan Dewan Komisaris dari Manajer Investasi serta Wakil Manajer Investasi pengelola investasi SUCORINVEST PHEI AAA CORPORATE BOND FUND telah menyatakan dalam Surat Pernyataan-Surat Pernyataan tertanggal 29 November 2024, bahwa sampai dengan tanggal Surat Pernyataan-Surat Pernyataan tersebut ditandatangani, (i) anggota Direksi dari Manajer Investasi tidak pernah dinyatakan pailit, tidak pernah menjadi Direktur atau Komisaris yang dinyatakan bersalah menyebabkan suatu perseroan dinyatakan pailit dan tidak pernah melakukan perbuatan tercela dan/atau dihukum karena terbukti melakukan tindak pidana di bidang keuangan; dan (ii) anggota Dewan Komisaris dari Manajer Investasi serta Wakil Manajer Investasi pengelola investasi SUCORINVEST PHEI AAA CORPORATE BOND FUND belum pernah dinyatakan pailit dan masing-masing mereka tidak pernah menjadi anggota Direksi atau Komisaris yang dinyatakan bersalah menyebabkan suatu

a

perseroan dinyatakan pailit, tidak pernah melakukan perbuatan tercela dan/atau dihukum karena melakukan tindak pidana di bidang keuangan.

9. Anggota Direksi dan Dewan Komisaris dari Manajer Investasi serta Wakil Manajer Investasi pengelola investasi SUCORINVEST PHEI AAA CORPORATE BOND FUND telah menyatakan dalam Surat Pernyataan-Surat Pernyataan tertanggal 29 November 2024, bahwa sampai dengan tanggal Surat Pernyataan-Surat Pernyataan tersebut ditandatangani, (i) anggota Direksi dari Manajer Investasi tidak mempunyai jabatan rangkap pada perusahaan lain, (ii) anggota Dewan Komisaris dari Manajer Investasi pada saat ini tidak merangkap sebagai komisaris pada perusahaan efek lain; dan (iii) Wakil Manajer Investasi pengelola investasi SUCORINVEST PHEI AAA CORPORATE BOND FUND pada saat ini tidak bekerja rangkap pada lebih dari 1 (satu) Perusahaan Efek dan/atau lembaga jasa keuangan lainnya.
10. Anggota Direksi dan Dewan Komisaris dari Manajer Investasi serta Wakil Manajer Investasi pengelola investasi SUCORINVEST PHEI AAA CORPORATE BOND FUND telah menyatakan dalam Surat Pernyataan tertanggal 29 November 2024 bahwa sampai dengan tanggal Surat Pernyataan tersebut ditandatangani, anggota Direksi dan Dewan Komisaris dari Manajer Investasi serta Wakil Manajer Investasi pengelola investasi SUCORINVEST PHEI AAA CORPORATE BOND FUND tidak terlibat dalam perkara pidana, perdata, perpajakan, tata usaha negara, maupun kepailitan di muka peradilan di Indonesia.
11. Direksi Manajer Investasi telah menyatakan dalam Surat Pernyataan tertanggal 29 November 2024, bahwa sampai dengan tanggal Surat Pernyataan tersebut ditandatangani, Manajer Investasi telah memenuhi kewajiban-kewajiban terkait ketenagakerjaan dan ketentuan mengenai fungsi-fungsi Manajer Investasi sesuai dengan ketentuan peraturan perundang-undangan yang berlaku, serta struktur organisasi Manajer Investasi telah dimuat dalam *website* Manajer Investasi dan benar telah sesuai dengan kondisi terkini Manajer Investasi.
12. Direksi Manajer Investasi telah menyatakan dalam Surat Pernyataan tertanggal 29 November 2024, bahwa sampai dengan Surat Pernyataan tersebut ditandatangani, Manajer Investasi tidak terlibat baik dalam perkara pidana, perdata, perpajakan, tata usaha negara maupun kepailitan di muka badan peradilan di Indonesia.
13. Direksi Manajer Investasi telah menyatakan dalam Surat Pernyataan tertanggal 29 November 2024, bahwa rencana pembentukan SUCORINVEST PHEI AAA CORPORATE BOND FUND telah disetujui oleh seluruh anggota Direksi Manajer Investasi.

a

14. Bank Kustodian adalah suatu bank umum berbentuk perseroan terbatas yang didirikan menurut dan berdasarkan peraturan perundang-undangan Negara Republik Indonesia, berkedudukan hukum di Jakarta Selatan dan telah memperoleh semua izin yang diperlukan untuk menjalankan kegiatan usahanya di Indonesia termasuk tetapi tidak terbatas pada persetujuan otoritas Pasar Modal untuk melakukan kegiatan sebagai Kustodian.
15. Anggaran Dasar Bank Kustodian yang berlaku pada tanggal diterbitkannya Pendapat dari Segi Hukum ini adalah sebagaimana termaktub dalam akta Pernyataan Dewan Komisaris PT Bank CIMB Niaga Tbk No. 15 tanggal 7 Maret 2024, dibuat di hadapan Ashoya Ratam, S.H., M.Kn., notaris di Kota Administrasi Jakarta Selatan, yang telah diterima dan dicatat di dalam *database* Sistem Administrasi Badan Hukum Kementerian Hukum dan Hak Asasi Manusia Republik Indonesia dengan Surat No. AHU-AH.01.03-0060882 tanggal 13 Maret 2024 dan telah didaftarkan dalam Daftar Perseroan No. AHU-0052610.AH.01.11.Tahun 2024 tanggal 13 Maret 2024.
16. Susunan permodalan dan pemegang saham Bank Kustodian yang berlaku pada tanggal diterbitkannya Pendapat dari Segi Hukum ini adalah sebagaimana termaktub dalam akta Pernyataan Dewan Komisaris PT Bank CIMB Niaga Tbk No. 15 tanggal 7 Maret 2024, dibuat di hadapan Ashoya Ratam, S.H., M.Kn., notaris di Kota Administrasi Jakarta Selatan, yang telah diterima dan dicatat di dalam *database* Sistem Administrasi Badan Hukum Kementerian Hukum dan Hak Asasi Manusia Republik Indonesia dengan Surat No. AHU-AH.01.03-0060882 tanggal 13 Maret 2024 dan telah didaftarkan dalam Daftar Perseroan No. AHU-0052610.AH.01.11.Tahun 2024 tanggal 13 Maret 2024, susunan permodalan dan pemegang saham CIMB NIAGA adalah sebagai berikut:

Keterangan	Nilai Nominal Saham Kelas A Rp 5.000,- per Saham		Nilai Nominal Saham Kelas B Rp 50,- per Saham	
	Jumlah Saham		%	Rupiah
	Saham Kelas A	Saham Kelas B		
Modal Dasar	71.853.936	50.814.606.400		2.900.000.000.000
Modal Ditempatkan dan Disetor Penuh	71.853.936	25.070.351.907	100	1.612.787.275.350
Pemegang Saham:				
1. CIMB Group SDN BHD	-	22.991.336.581	91,45%	1.149.566.829.050
2. Masyarakat	71.853.936	2.079.015.326	8,55%	463.220.446.300
Saham Dalam Portepel	-	25.744.254.493	-	-

Sesuai dengan Surat No.: 141/BIMA/BNGA/XII/2024 tanggal 2 Desember 2024 perihal Laporan Bulanan Registrasi Pemegang Efek Per November 2024 yang diterbitkan oleh

a

PT Bima Registra selaku Biro Administrasi Efek, pemegang saham CIMB NIAGA dengan kepemilikan saham di atas 5% pada periode November 2024 adalah sebagai berikut:

Pemegang Saham	Saham Yang Ditempatkan Dan Disetor	
	Jumlah Saham	%
CIMB Group SDN BHD – Trading	22,991,336,581	91.45%
Total Saham	22.991.336.581	91.45%

17. Anggota Direksi dan Dewan Komisaris Bank Kustodian yang sedang menjabat pada tanggal diterbitkannya Pendapat dari Segi Hukum ini adalah sebagai berikut:

No.	Nama	Jabatan	Akta Pengangkatan			Keterangan
			No.	Tanggal	Dibuat Oleh/ Di Hadapan	
1.	Lani Darmawan	Presiden Direktur	54	17 Desember 2021	Ashoya Ratam, S.H., M.Kn., notaris di Kota Administrasi Jakarta Selatan	Diterima dan dicatat di dalam <i>database</i> Sistem Administrasi Badan Hukum Kementerian Hukum dan Hak Asasi Manusia Republik Indonesia dengan Surat No. AHU-AH.01.03-0490516 tanggal 24 Desember 2021 dan telah didaftarkan di dalam Daftar Perseroan No. AHU-0229368.AH.01.11.Tahun 2021 tanggal 24 Desember 2021.
2.	Joni Raini	Direktur				
3.	Henky Sulistyoyo	Direktur				
4.	Rusly Johannes	Direktur	04	12 Mei 2022	Ashoya Ratam, S.H., M.Kn., notaris di Kota Administrasi Jakarta Selatan	

a

5.	Lee Kai Kwong	Direktur	15	8 April 2022	Ashoya Ratam, S.H., M.Kn., notaris di Kota Administrasi Jakarta Selatan	Diterima dan dicatat di dalam <i>database</i> Sistem Administrasi Badan Hukum Kementerian Hukum dan Hak Asasi Manusia Republik Indonesia dengan Surat No. AHU-AH.01.09-0004664 tanggal 13 April 2022 dan telah didaftarkan di dalam Daftar Perseroan No. AHU-0074006.AH.01.11.Tahun 2022 tanggal 13 April 2022.
6.	John Simon	Direktur				
7.	Noviady Wahyudi	Direktur	69	26 Agustus 2022	Ashoya Ratam, S.H., M.Kn., notaris di Kota Administrasi Jakarta Selatan	Diterima dan dicatat di dalam <i>database</i> Sistem Administrasi Badan Hukum Kementerian Hukum dan Hak Asasi Manusia Republik Indonesia dengan Surat No. AHU-AH.01.09-0048714 tanggal 29 Agustus 2022 dan telah didaftarkan di dalam Daftar Perseroan No. AHU-0169455.AH.01.11. Tahun 2022 tanggal 29 Agustus 2022.
8.	Pandji Pratama Djajanegara	Direktur	14	3 April 2024	Ashoya Ratam, S.H., M.Kn., notaris di Kota Administrasi Jakarta Selatan	Diterima dan dicatat di dalam <i>database</i> Sistem Administrasi Badan Hukum Kementerian Hukum dan Hak Asasi Manusia Republik Indonesia dengan Surat No. AHU-AH.01.09-00144552 tanggal 6 April 2024 dan telah didaftarkan di dalam Daftar Perseroan No. AHU-0073095.AH.01.11.Tahun 2024 tanggal 6 April 2024.
9.	Fransiska Oei	Direktur merangkap Direktur Kepatuhan				
10.	Tjioe Mei Tjuen	Direktur				
11.	Didi Syafrudin Yahya	Presiden Komisaris	21	10 April 2023	Ashoya Ratam, S.H., M.Kn., notaris di Kota Administrasi Jakarta Selatan	Diterima dan dicatat di dalam <i>database</i> Sistem Administrasi Badan Hukum Kementerian Hukum dan Hak Asasi Manusia Republik Indonesia dengan Surat No. AHU-AH.01.09-

a

						0112273 tanggal 18 April 2023 dan telah didaftarkan di dalam Daftar Perseroan No. AHU-0078027.AH.01.11.Tahun 2023 tanggal 18 April 2023.
12.	Glenn Muhammad Surya Yusuf	Wakil Presiden Komisaris (Independen)	14	3 April 2024	Ashoya Ratam, S.H., M.Kn., notaris di Kota Administrasi Jakarta Selatan	Diterima dan dicatat di dalam <i>database</i> Sistem Administrasi Badan Hukum Kementerian Hukum dan Hak Asasi Manusia Republik Indonesia dengan Surat No. AHU-AH.01.09-00144552 tanggal 6 April 2024 dan telah didaftarkan di dalam Daftar Perseroan No. AHU-0073095.AH.01.11.Tahun 2024 tanggal 6 April 2024.
13.	Sri Widowati	Komisaris Independen	21	10 April 2023	Ashoya Ratam, S.H., M.Kn., notaris di Kota Administrasi Jakarta Selatan	Diterima dan dicatat di dalam <i>database</i> Sistem Administrasi Badan Hukum Kementerian Hukum dan Hak Asasi Manusia Republik Indonesia dengan Surat No. AHU-AH.01.09-0112273 tanggal 18 April 2023 dan telah didaftarkan di dalam Daftar Perseroan No. AHU-0078027.AH.01.11.Tahun 2023 tanggal 18 April 2023.
14.	Farina Johana Situmorang	Komisaris Independen	17	24 Januari 2024	Ashoya Ratam, S.H., M.Kn., notaris di Kota Administrasi Jakarta Selatan	Diterima dan dicatat di dalam <i>database</i> Sistem Administrasi Badan Hukum Kementerian Hukum dan Hak Asasi Manusia Republik Indonesia dengan Surat No. AHU-AH.01.09-0036987 tanggal 26 Januari 2024 dan telah didaftarkan di dalam Daftar Perseroan No. AHU-0019320.AH.01.11.Tahun

a

						2024 tanggal 26 Januari 2024.
15.	Vera Handajani (Vera Handayani)	Komisaris	54	17 Desember 2021	Ashoya Ratam, S.H., M.Kn., notaris di Kota Administrasi Jakarta Selatan	Diterima dan dicatat di dalam <i>database</i> Sistem Administrasi Badan Hukum Kementerian Hukum dan Hak Asasi Manusia Republik Indonesia dengan Surat No. AHU-AH.01.03-0490516 tanggal 24 Desember 2021 dan telah didaftarkan di dalam Daftar Perseroan No. AHU-0229368.AH.01.11.Tahun 2021 tanggal 24 Desember 2021.
16.	Novan Amirudin *)	Komisaris	53	25 Oktober 2024	Ashoya Ratam, S.H., M.Kn., notaris di Kota Administrasi Jakarta Selatan	Diterima dan dicatat di dalam <i>database</i> Sistem Administrasi Badan Hukum Kementerian Hukum dan Hak Asasi Manusia Republik Indonesia dengan Surat No.AHU-AH.01.09-0271038 tanggal 02 November 2024 dan telah didaftarkan di dalam Daftar Perseroan No. AHU-0236651.AH.01.11.Tahun 2024 tanggal 02 November 2024
17.	Dody Budi Waluyo	Komisaris Independen	56	30 Agustus 2024	Ashoya Ratam, S.H., M.Kn., notaris di Kota Administrasi Jakarta Selatan	Diterima dan dicatat di dalam <i>database</i> Sistem Administrasi Badan Hukum Kementerian Hukum dan Hak Asasi Manusia Republik Indonesia dengan Surat No. AHU-AH.01.09-0247491 tanggal 3 September 2024 dan telah didaftarkan di dalam Daftar Perseroan No. AHU-0186488.AH.01.11.Tahun 2024 tanggal 3 September 2024

*) Masa jabatan efektif Sdr. Novan Amirudin dihitung setelah mendapat persetujuan dari OJK dan/atau terpenuhinya persyaratan yang ditetapkan dalam persetujuan dari OJK.

a

18. Bank Kustodian telah menyatakan dalam Surat Pernyataan tertanggal 11 Oktober 2024, bahwa sampai dengan tanggal Surat Pernyataan tersebut ditandatangani, Bank Kustodian telah memiliki Buku Pedoman Operasional tentang kegiatan Kustodian sebagaimana diatur dalam Pasal 3 ayat (2) jo. Pasal 4 POJK Nomor 27/POJK.04/2019 tentang Persetujuan Bank Umum sebagai Kustodian.
19. Bank Kustodian telah menyatakan dalam Surat Pernyataan Ref. No. 035/SP/SSD/SS/SD/SD-SK/24 tanggal 19 November 2024, bahwa Bank Kustodian tidak sedang terlibat dalam perkara pidana, perburuhan, perpajakan, administrasi dan tata usaha negara di hadapan: (i) Pengadilan-pengadilan Negeri, (ii) Badan Arbitrase Pasar Modal Indonesia (BAPMI), (iii) Lembaga Penyelesaian Perselisihan Hubungan Industrial atau Pengadilan Hubungan Industrial, (iv) Instansi Perpajakan atau (v) Pengadilan Tata Usaha Negara (PTUN) yang berwenang, yang secara material dapat mempengaruhi kedudukan atau kelangsungan usaha Bank Kustodian dalam memberikan jasa kustodian dan bahwa Bank Kustodian dalam memberikan jasa kustodian tidak pernah dihukum karena melakukan pidana; tidak sedang dikenakan sanksi administratif berupa pembatasan kegiatan usaha atau pembekuan kegiatan usaha oleh OJK; dan tidak sedang dikenai sanksi administratif oleh OJK dalam jangka waktu 5 (lima) tahun terakhir.
20. Manajer Investasi dalam Surat Pernyataan tertanggal 29 November 2024 dan Bank Kustodian dalam Surat No. 035/SP/SSD/SS/SD/SD-SK/24 tanggal 19 November 2024, telah menyatakan bahwa sampai dengan tanggal Surat Pernyataan tersebut ditandatangani, Manajer Investasi dan Bank Kustodian tidak mempunyai hubungan afiliasi satu sama lain.
21. Kontrak telah dibuat sesuai dengan peraturan perundang-undangan yang berlaku, khususnya peraturan perundang-undangan di bidang pasar modal yang mengatur tentang Reksa Dana berbentuk kontrak investasi kolektif.
22. SUCORINVEST PHEI AAA CORPORATE BOND FUND berlaku sejak ditetapkannya pernyataan efektif oleh OJK sampai dinyatakan bubar sesuai peraturan perundang-undangan yang berlaku.
23. Baik Manajer Investasi maupun Bank Kustodian mempunyai kecakapan hukum dan berwenang sepenuhnya untuk menandatangani Kontrak dan oleh karena itu kewajiban-kewajiban mereka masing-masing selaku para pihak dalam Kontrak adalah sah dan mengikat serta dapat dituntut pemenuhannya di muka badan peradilan yang berwenang. Setelah ditetapkannya pernyataan efektif oleh Otoritas Jasa Keuangan, setiap pembeli Unit Penyertaan yang karena itu menjadi pemilik/Pemegang Unit Penyertaan terikat oleh Kontrak.
24. Kontrak memuat ketentuan mengenai kerahasiaan dan keamanan data/informasi Pemegang Unit Penyertaan sebagai bentuk penerapan prinsip perlindungan konsumen

sebagaimana disyaratkan dalam Pasal 3 ayat (2) huruf d Peraturan Otoritas Jasa Keuangan Nomor 22 Tahun 2023 tanggal 20 Desember 2023 tentang Pelindungan Konsumen dan Masyarakat di Sektor Jasa Keuangan.

25. Kontrak mengatur ketentuan mengenai penggantian Manajer Investasi dan/atau Bank Kustodian yaitu berdasarkan: (i) kewenangan OJK apabila terjadi pelanggaran Manajer Investasi dan/atau Bank Kustodian terhadap peraturan perundang-undangan yang berlaku; (ii) kewenangan Manajer Investasi mengganti Bank Kustodian; (iii) pengunduran diri Manajer Investasi; (iv) pengunduran diri Bank Kustodian; (v) kesepakatan antara Manajer Investasi dan Bank Kustodian untuk mengganti Manajer Investasi dan/atau Bank Kustodian. Manajer Investasi/Bank Kustodian wajib bertanggung jawab atas tugas sebagai Manajer Investasi/Bank Kustodian sampai dengan adanya Manajer Investasi/Bank Kustodian pengganti.
26. SUCORINVEST PHEI AAA CORPORATE BOND FUND wajib dibubarkan apabila terjadi salah satu dari hal-hal sebagai berikut: (i) dalam jangka waktu 90 (sembilan puluh) Hari Bursa, SUCORINVEST PHEI AAA CORPORATE BOND FUND yang pernyataan pendaftarannya telah menjadi efektif memiliki dana kelolaan kurang dari Rp 10.000.000.000,- (sepuluh miliar Rupiah); dan/atau (ii) diperintahkan oleh OJK sesuai dengan peraturan perundang-undangan di bidang Pasar Modal; dan/atau (iii) total Nilai Aktiva Bersih SUCORINVEST PHEI AAA CORPORATE BOND FUND kurang dari Rp 10.000.000.000,- (sepuluh miliar Rupiah) selama 120 (seratus dua puluh) Hari Bursa berturut-turut; dan/atau (iv) jumlah kepemilikan kurang dari 10 (sepuluh) Pemegang Unit Penyertaan selama 120 (seratus dua puluh) Hari Bursa berturut-turut; dan/atau (v) Manajer Investasi dan Bank Kustodian telah sepakat untuk membubarkan SUCORINVEST PHEI AAA CORPORATE BOND FUND, yang dilaksanakan sesuai dengan ketentuan Kontrak.
27. Pilihan penyelesaian perselisihan antara Manajer Investasi, Bank Kustodian dan Pemegang Unit Penyertaan yang berhubungan dengan Kontrak dilakukan melalui Lembaga Alternatif Penyelesaian Sengketa (LAPS) Sektor Jasa Keuangan yang telah memperoleh persetujuan dari OJK dengan syarat, ketentuan dan tata cara sebagaimana dimaksud dalam Peraturan Otoritas Jasa Keuangan Nomor: 61/POJK.07/2020 tanggal 14 Desember 2020 tentang Lembaga Alternatif Penyelesaian Sengketa Sektor Jasa Keuangan.
28. Setiap Unit Penyertaan yang diterbitkan, ditawarkan dan dijual memberi hak kepada pemilik/pemegangnya yang terdaftar dalam daftar penyimpanan kolektif yang diselenggarakan oleh Bank Kustodian untuk menjalankan semua hak yang dapat dijalankan oleh seorang pemilik/Pemegang Unit Penyertaan.

A

Demikian Pendapat dari Segi Hukum ini kami berikan dengan sebenarnya selaku Konsultan Hukum Independen dan tidak terafiliasi baik dengan Manajer Investasi maupun dengan Bank Kustodian dan kami bertanggung jawab atas isi Pendapat dari Segi Hukum ini.

Hormat kami,
ARDIANTO & MASNIARI



Adrianus Ardianto
Partner
STTD.KH-33/PJ-1/PM.02/2023

BAB XIII
LAPORAN KEUANGAN DAN PENDAPAT AKUNTAN

(akan dilengkapi pada pembaharuan Prospektus)

BAB XIV

PERSYARATAN DAN TATA CARA PEMBELIAN UNIT PENYERTAAN

14.1. PEMBELIAN UNIT PENYERTAAN

Sebelum melakukan pembelian Unit Penyertaan SUCORINVEST PHEI AAA CORPORATE BOND FUND, calon Pemegang Unit Penyertaan harus sudah membaca dan mengerti isi Prospektus SUCORINVEST PHEI AAA CORPORATE BOND FUND ini beserta ketentuan-ketentuan yang ada di dalamnya.

Formulir Pembukaan Rekening SUCORINVEST PHEI AAA CORPORATE BOND FUND dan Formulir Pemesanan Pembelian Unit Penyertaan SUCORINVEST PHEI AAA CORPORATE BOND FUND dapat diperoleh dari Manajer Investasi atau Agen Penjual Efek Reksa Dana yang ditunjuk oleh Manajer Investasi (jika ada).

Manajer Investasi wajib melaksanakan dan memastikan Agen Penjual Efek Reksa Dana yang ditunjuk oleh Manajer Investasi (jika ada) melaksanakan Program APU, PPT dan PPPSPM di Sektor Jasa Keuangan dalam penerimaan Pemegang Unit Penyertaan melalui pembukaan rekening secara elektronik dan peraturan mengenai informasi dan transaksi elektronik.

14.2. PROSEDUR PEMBELIAN UNIT PENYERTAAN

Para calon Pemegang Unit Penyertaan yang ingin membeli Unit Penyertaan SUCORINVEST PHEI AAA CORPORATE BOND FUND harus terlebih dahulu mengisi secara lengkap dan menandatangani Formulir Pembukaan Rekening dan formulir lain yang diperlukan dalam rangka penerapan Program APU, PPT dan PPPSPM di Sektor Jasa Keuangan yang dapat diperoleh dari Manajer Investasi atau Agen Penjual Efek Reksa Dana yang ditunjuk oleh Manajer Investasi (jika ada) dan melengkapinya dengan fotokopi identitas diri (Kartu Tanda Penduduk untuk perorangan lokal, Paspor untuk perorangan asing dan fotokopi anggaran dasar, NPWP (Nomor Pokok Wajib Pajak) serta Kartu Tanda Penduduk, Paspor pejabat yang berwenang untuk badan hukum) dan dokumen-dokumen pendukung lainnya sesuai dengan Program APU, PPT dan PPPSPM di Sektor Jasa Keuangan.

Formulir Pembukaan Rekening diisi secara lengkap dan ditandatangani oleh calon Pemegang Unit Penyertaan serta fotokopi bukti identitas diri cukup dilakukan sekali saat menjadi nasabah Manajer Investasi atau Agen Penjual Efek Reksa Dana yang ditunjuk oleh Manajer Investasi (jika ada).

Manajer Investasi wajib melaksanakan dan memastikan Agen Penjual Efek Reksa Dana yang ditunjuk oleh Manajer Investasi (jika ada) melaksanakan Program APU, PPT dan PPPSPM di Sektor Jasa Keuangan dalam penerimaan Pemegang Unit Penyertaan melalui pembukaan rekening secara elektronik dan peraturan mengenai informasi dan transaksi elektronik.

Pembelian Unit Penyertaan SUCORINVEST PHEI AAA CORPORATE BOND FUND dilakukan oleh calon Pemegang Unit Penyertaan dengan mengisi Formulir Pemesanan Pembelian Unit Penyertaan SUCORINVEST PHEI AAA CORPORATE BOND FUND, dan melengkapinya dengan bukti pembayaran. Formulir Pemesanan Pembelian Unit Penyertaan SUCORINVEST PHEI AAA CORPORATE BOND FUND beserta bukti pembayaran dan fotokopi bukti identitas diri tersebut harus disampaikan kepada Manajer Investasi secara langsung atau melalui Agen Penjual Efek Reksa Dana yang ditunjuk oleh Manajer Investasi (jika ada).

Formulir Pembukaan Rekening dan Formulir Pemesanan Pembelian SUCORINVEST PHEI AAA CORPORATE BOND FUND dapat diperoleh dari Manajer Investasi atau Agen Penjual Efek Reksa Dana yang ditunjuk oleh Manajer Investasi (jika ada).

Dalam hal Manajer Investasi atau Agen Penjual Efek Reksa Dana yang ditunjuk oleh Manajer Investasi (jika ada) di bawah koordinasi Manajer Investasi menyediakan Sistem Elektronik, Pemegang Unit Penyertaan dapat pula melakukan pembelian Unit Penyertaan dengan menyampaikan Formulir Pemesanan Pembelian Unit Penyertaan berbentuk formulir elektronik yang disertai dengan bukti pembayaran dengan menggunakan Sistem Elektronik yang disediakan oleh Manajer Investasi atau Agen Penjual Efek Reksa Dana yang ditunjuk oleh Manajer Investasi (jika ada). Manajer Investasi wajib memastikan kesiapan Sistem Elektronik yang disediakan oleh Manajer Investasi atau Agen Penjual Efek Reksa Dana yang ditunjuk oleh Manajer Investasi (jika ada) untuk pembelian Unit Penyertaan dan memastikan bahwa Sistem Elektronik tersebut telah sesuai dengan peraturan ketentuan hukum di bidang informasi dan transaksi elektronik yang berlaku, yang antara lain memberikan informasi dan bukti transaksi yang sah, menyediakan Prospektus elektronik dan dokumen elektronik yang dapat dicetak apabila diminta oleh calon Pemegang Unit Penyertaan dan/atau OJK, dan melindungi kepentingan calon Pemegang Unit Penyertaan yang beritikad baik serta memastikan calon Pemegang Unit Penyertaan telah melakukan pendaftaran Sistem Elektronik yang disediakan oleh Manajer Investasi atau Agen Penjual Efek Reksa Dana yang ditunjuk oleh Manajer Investasi (jika ada). Manajer Investasi atau Agen Penjual Efek Reksa Dana yang ditunjuk oleh Manajer Investasi (jika ada) bertanggung jawab atas penyelenggaraan Formulir Pemesanan Pembelian Unit Penyertaan dengan Sistem Elektronik.

Dalam hal terdapat keyakinan adanya pelanggaran penerapan Program APU, PPT dan PPPSPM di Sektor Jasa Keuangan, Manajer Investasi atau Agen Penjual Efek Reksa Dana yang ditunjuk oleh Manajer Investasi (jika ada) wajib menolak pesanan pembelian Unit Penyertaan dari calon Pemegang Unit Penyertaan.

Pembelian Unit Penyertaan oleh pemodal tersebut harus dilakukan sesuai dengan syarat dan ketentuan yang tercantum dalam Kontrak Investasi Kolektif SUCORINVEST PHEI AAA CORPORATE BOND FUND, Prospektus dan Formulir Pemesanan Pembelian Unit Penyertaan SUCORINVEST PHEI AAA CORPORATE BOND FUND. Pembelian Unit Penyertaan oleh pemodal yang dilakukan menyimpang dari ketentuan-ketentuan dan persyaratan tersebut di atas akan ditolak dan tidak diproses.

14.3. PEMBELIAN UNIT PENYERTAAN SECARA BERKALA

Dalam hal Manajer Investasi dan/atau Agen Penjual Efek Reksa Dana yang ditunjuk oleh Manajer Investasi (jika ada) menyediakan fasilitas pembelian Unit Penyertaan secara berkala, calon Pemegang Unit Penyertaan dapat melakukan pembelian Unit Penyertaan SUCORINVEST PHEI AAA CORPORATE BOND FUND secara berkala pada Manajer Investasi atau melalui Agen Penjual Efek Reksa Dana yang ditunjuk oleh Manajer Investasi (jika ada) yang dapat memfasilitasi pembelian Unit Penyertaan secara berkala, sepanjang hal tersebut dinyatakan dengan tegas oleh calon Pemegang Unit Penyertaan tersebut dalam Formulir Pemesanan Pembelian Unit Penyertaan SUCORINVEST PHEI AAA CORPORATE BOND FUND. Manajer Investasi wajib memastikan kesiapan pelaksanaan pembelian Unit Penyertaan secara berkala termasuk kesiapan sistem pembayaran pembelian Unit Penyertaan secara berkala.

Manajer Investasi, dan Agen Penjual Efek Reksa Dana yang ditunjuk oleh Manajer Investasi (jika ada) akan menyepakati suatu bentuk Formulir Pemesanan Pembelian Unit Penyertaan yang akan digunakan untuk pembelian Unit Penyertaan secara berkala sehingga pembelian Unit Penyertaan SUCORINVEST PHEI AAA CORPORATE BOND FUND secara berkala cukup dilakukan dengan mengisi secara lengkap dan menandatangani Formulir Pemesanan Pembelian Unit Penyertaan pada saat pembelian Unit Penyertaan SUCORINVEST PHEI AAA CORPORATE BOND FUND secara berkala yang pertama kali.

Formulir Pemesanan Pembelian Unit Penyertaan secara berkala sekurang-kurangnya memuat tanggal pembelian Unit Penyertaan secara berkala, jumlah pembelian Unit Penyertaan secara berkala dan jangka waktu dilakukannya pembelian Unit Penyertaan secara berkala.

Formulir Pemesanan Pembelian Unit Penyertaan secara berkala yang pertama kali tersebut akan diberlakukan sebagai Formulir Pemesanan Pembelian Unit Penyertaan yang telah lengkap (*in complete application*) untuk pembelian-pembelian Unit Penyertaan SUCORINVEST PHEI AAA CORPORATE BOND FUND secara berkala berikutnya.

Ketentuan mengenai dokumen-dokumen yang harus dilengkapi dan ditandatangani oleh Pemegang Unit Penyertaan sebagaimana dimaksud pada angka 14.2. Prospektus ini yaitu Formulir Pembukaan Rekening beserta dokumen-dokumen pendukungnya sesuai dengan Program APU, PPT dan PPPSPM di Sektor Jasa Keuangan, dan dokumen-dokumen lain berkaitan dengan data/informasi calon Pemegang Unit Penyertaan sesuai ketentuan hukum dan peraturan perundang-undangan otoritas yang berwenang di Indonesia, wajib dilengkapi oleh calon Pemegang Unit Penyertaan sebelum melakukan pembelian Unit Penyertaan SUCORINVEST PHEI AAA CORPORATE BOND FUND yang pertama kali (pembelian awal).

14.4. BATAS MINIMUM PEMBELIAN UNIT PENYERTAAN

Batas minimum pembelian awal dan selanjutnya Unit Penyertaan SUCORINVEST PHEI AAA CORPORATE BOND FUND adalah sebesar Rp 1.000.000,- (satu juta Rupiah) untuk setiap Pemegang Unit Penyertaan SUCORINVEST PHEI AAA CORPORATE BOND FUND.

Apabila pembelian Unit Penyertaan dilakukan melalui Agen Penjual Efek Reksa Dana yang ditunjuk oleh Manajer Investasi (jika ada) maka dengan pemberitahuan tertulis sebelumnya kepada Manajer Investasi, Agen Penjual Efek Reksa Dana yang ditunjuk oleh Manajer Investasi (jika ada) dapat menetapkan jumlah minimum pembelian Unit Penyertaan yang lebih tinggi dari ketentuan minimum pembelian Unit Penyertaan di atas.

14.5. HARGA PEMBELIAN UNIT PENYERTAAN

Setiap Unit Penyertaan SUCORINVEST PHEI AAA CORPORATE BOND FUND yang ditawarkan dengan harga sama dengan Nilai Aktiva Bersih awal yaitu sebesar Rp 1.000,- (seribu Rupiah) pada hari pertama Penawaran Umum. Selanjutnya harga pembelian setiap Unit Penyertaan SUCORINVEST PHEI AAA CORPORATE BOND FUND ditetapkan berdasarkan Nilai Aktiva Bersih per Unit Penyertaan SUCORINVEST PHEI AAA CORPORATE BOND FUND pada akhir Hari Bursa yang bersangkutan.

14.6. PEMROSESAN PEMBELIAN UNIT PENYERTAAN

Formulir Pemesanan Pembelian SUCORINVEST PHEI AAA CORPORATE BOND FUND beserta bukti pembayaran dan fotokopi bukti identitas diri yang telah diterima secara lengkap dan disetujui oleh Manajer Investasi atau Agen Penjual Efek Reksa Dana yang ditunjuk oleh Manajer Investasi (jika ada) (*in complete application*) sampai dengan pukul 13.00 WIB (tiga belas Waktu Indonesia Barat) dan pembayaran untuk pembelian yang diterima dengan baik pada rekening SUCORINVEST PHEI AAA CORPORATE BOND FUND (*in good fund*) oleh Bank Kustodian pada Hari Bursa yang sama sampai dengan pukul 17.00 WIB (tujuh belas Waktu Indonesia Barat) akan diproses oleh Bank Kustodian berdasarkan Nilai Aktiva Bersih per Unit Penyertaan SUCORINVEST PHEI AAA CORPORATE BOND FUND pada akhir Hari Bursa yang sama.

Apabila Formulir Pemesanan Pembelian SUCORINVEST PHEI AAA CORPORATE BOND FUND beserta bukti pembayaran dan fotokopi bukti identitas diri yang telah diterima secara lengkap dan disetujui oleh Manajer Investasi atau Agen Penjual Efek Reksa Dana yang ditunjuk oleh Manajer Investasi (jika ada) (*in complete application*) setelah pukul 13.00 WIB (tiga belas Waktu Indonesia Barat) dan/atau pembayaran untuk pembelian tersebut diterima dengan baik pada rekening SUCORINVEST PHEI AAA CORPORATE BOND FUND (*in good fund*) oleh Bank Kustodian setelah pukul 17.00 WIB (tujuh belas Waktu Indonesia Barat) pada suatu Hari Bursa, maka pembelian tersebut akan diproses oleh Bank Kustodian berdasarkan Nilai Aktiva Bersih per Unit Penyertaan SUCORINVEST PHEI AAA CORPORATE BOND FUND pada akhir Hari Bursa berikutnya.

Dalam hal pembelian Unit Penyertaan SUCORINVEST PHEI AAA CORPORATE BOND FUND dilakukan oleh Pemegang Unit Penyertaan secara berkala sesuai dengan ketentuan angka 14.3. Prospektus ini, maka formulir sehubungan dengan pemesanan pembelian Unit Penyertaan SUCORINVEST PHEI AAA CORPORATE BOND FUND secara berkala dianggap telah diterima dengan baik oleh Manajer Investasi atau Agen Penjual Efek Reksa Dana yang ditunjuk oleh Manajer Investasi (jika ada) pada tanggal yang telah disebutkan di dalam formulir sehubungan dengan pemesanan pembelian Unit Penyertaan secara berkala yang pertama kali dan akan diproses oleh Bank Kustodian berdasarkan Nilai Aktiva Bersih SUCORINVEST PHEI AAA CORPORATE BOND FUND pada akhir Hari Bursa diterimanya pembayaran untuk pembelian Unit Penyertaan secara berkala tersebut dengan baik (in good funds) oleh Bank Kustodian.

Apabila tanggal yang disebutkan di dalam formulir sehubungan dengan pemesanan pembelian Unit Penyertaan secara berkala yang pertama kali tersebut bukan merupakan Hari Bursa, maka formulir sehubungan dengan pemesanan pembelian Unit Penyertaan SUCORINVEST PHEI AAA CORPORATE BOND FUND secara berkala dianggap telah diterima dengan baik oleh Manajer Investasi atau Agen Penjual Efek Reksa Dana yang ditunjuk oleh Manajer Investasi (jika ada) pada Hari Bursa berikutnya.

Untuk pemesanan dan pembayaran pembelian Unit Penyertaan yang dilakukan secara elektronik menggunakan sistem elektronik yang disediakan oleh Manajer Investasi atau Agen Penjual Efek Reksa Dana yang ditunjuk oleh Manajer Investasi (jika ada), jika pemesanan dan pembayaran pembelian tersebut dilakukan pada hari yang bukan merupakan Hari Bursa, maka Nilai Aktiva Bersih yang akan dipergunakan adalah Nilai Aktiva Bersih per Unit Penyertaan pada Hari Bursa berikutnya.

14.7. SYARAT PEMBAYARAN

Pembayaran Pembelian Unit Penyertaan SUCORINVEST PHEI AAA CORPORATE BOND FUND dilakukan dengan cara pemindahbukuan (*transfer*) dalam mata uang Rupiah dari rekening calon Pemegang Unit Penyertaan ke dalam rekening SUCORINVEST PHEI AAA CORPORATE BOND FUND yang berada pada Bank Kustodian sebagai berikut :

Bank	: PT Bank CIMB Niaga Tbk
Atas nama	: REKSA DANA PENDAPATAN TETAP SUCORINVEST PHEI AAA CORPORATE BOND FUND
Rekening Nomor	: 800194034300

Apabila diperlukan, untuk memudahkan proses pembelian Unit Penyertaan SUCORINVEST PHEI AAA CORPORATE BOND FUND, maka atas permintaan Manajer Investasi, Bank Kustodian dapat membuka rekening atas nama SUCORINVEST PHEI AAA CORPORATE BOND FUND pada bank lain. Rekening tersebut sepenuhnya menjadi tanggung jawab dari dan dikendalikan oleh Bank Kustodian. Rekening tersebut hanya dipergunakan untuk penerimaan dana dari pembelian Unit Penyertaan SUCORINVEST PHEI AAA CORPORATE BOND FUND.

Semua biaya Bank, Biaya pemindahbukuan/transfer tersebut diatas, jika ada, menjadi tanggung jawab calon Pemegang Unit Penyertaan.

Manajer Investasi akan memastikan bahwa semua uang para calon Pemegang Unit Penyertaan yang merupakan pembayaran untuk pembelian Unit Penyertaan SUCORINVEST PHEI AAA CORPORATE BOND FUND dikreditkan ke rekening atas nama SUCORINVEST PHEI AAA CORPORATE BOND FUND di Bank Kustodian paling lambat pada akhir Hari Bursa disampaikannya transaksi pembelian Unit Penyertaan SUCORINVEST PHEI AAA CORPORATE BOND FUND secara lengkap.

Bagi pembelian Unit Penyertaan yang ditolak seluruhnya atau sebagian, sisanya akan dikembalikan oleh Bank Kustodian atas instruksi tertulis Manajer Investasi tanpa imbal hasil dengan pemindahbukuan/transfer dalam mata uang Rupiah ke rekening yang terdaftar atas nama calon Pemegang Unit Penyertaan.

14.8. PERSETUJUAN PERMOHONAN PEMBELIAN UNIT PENYERTAAN, SURAT KONFIRMASI TRANSAKSI UNIT PENYERTAAN DAN LAPORAN BULANAN

Manajer Investasi dan Bank Kustodian berhak menerima atau menolak pemesanan pembelian Unit Penyertaan secara keseluruhan atau sebagian. Bagi pemesanan pembelian Unit Penyertaan yang ditolak seluruhnya atau sebagian, dana pembelian atau sisanya akan dikembalikan oleh Manajer Investasi atas nama calon Pemegang Unit Penyertaan tanpa imbal hasil dengan pemindahbukuan/transfer mata uang Rupiah ke rekening bank atas nama calon Pemegang Unit Penyertaan.

Bank Kustodian akan menyediakan bagi Pemegang Unit Penyertaan melalui fasilitas yang disediakan oleh penyedia jasa Sistem Pengelolaan Investasi Terpadu (S-INVEST), Surat Konfirmasi Transaksi Unit Penyertaan sebagai konfirmasi pelaksanaan atas pembelian Unit Penyertaan oleh calon Pemegang Unit Penyertaan atau Pemegang Unit Penyertaan yang antara lain menyatakan jumlah Unit Penyertaan yang dibeli serta Nilai Aktiva Bersih setiap Unit Penyertaan pada saat Unit Penyertaan dibeli. Surat Konfirmasi Transaksi Unit Penyertaan akan tersedia selambat-lambatnya 7 (tujuh) Hari Bursa setelah Unit Penyertaan diterbitkan oleh Bank Kustodian untuk penjualan Unit Penyertaan SUCORINVEST PHEI AAA CORPORATE BOND FUND dengan ketentuan, Formulir Pemesanan Pembelian Unit Penyertaan SUCORINVEST PHEI AAA CORPORATE BOND FUND dari calon Pemegang Unit Penyertaan atau Pemegang Unit Penyertaan telah lengkap dan diterima dengan baik (*in good fund and in complete application*) oleh Manajer Investasi atau Agen Penjual Efek Reksa Dana yang ditunjuk Manajer Investasi (jika ada) dan pembayaran atas pembelian tersebut telah diterima dengan baik (*in good fund*) oleh Bank Kustodian.

Dalam hal Pemegang Unit Penyertaan meminta Surat Konfirmasi Transaksi Unit Penyertaan secara tercetak kepada Manajer Investasi atau Agen Penjual Efek Reksa Dana yang ditunjuk oleh Manajer Investasi (jika ada), Surat Konfirmasi Transaksi Unit Penyertaan akan diproses sesuai dengan SEOJK tentang Tata Cara Penyampaian Surat atau Bukti Konfirmasi dan Laporan Berkala Reksa Dana secara Elektronik melalui Sistem Pengelolaan Investasi Terpadu, dengan tidak memberikan biaya tambahan bagi SUCORINVEST PHEI AAA CORPORATE BOND FUND.

Surat Konfirmasi Transaksi Unit Penyertaan tersebut akan menyatakan jumlah Unit Penyertaan yang dibeli dan dimiliki serta Nilai Aktiva Bersih setiap Unit Penyertaan pada saat Unit Penyertaan dibeli.

Disamping Surat Konfirmasi Transaksi Unit Penyertaan, pemegang Unit Penyertaan akan mendapatkan Laporan Bulanan melalui fasilitas yang disediakan oleh penyedia jasa Sistem Pengelolaan Investasi Terpadu (S-INVEST), selambat-lambatnya pada hari ke-12 (kedua belas) bulan berikutnya.

Surat Konfirmasi Transaksi Unit Penyertaan merupakan Bukti Kepemilikan Unit Penyertaan SUCORINVEST PHEI AAA CORPORATE BOND FUND. Manajer Investasi tidak akan menerbitkan sertifikat sebagai bukti kepemilikan Unit Penyertaan SUCORINVEST PHEI AAA CORPORATE BOND FUND.

14.9. SUMBER DANA PEMBAYARAN PEMBELIAN UNIT PENYERTAAN

Dana pembelian Unit Penyertaan SUCORINVEST PHEI AAA CORPORATE BOND FUND sebagaimana dimaksud pada butir 14.7. hanya dapat berasal dari:

- a. calon pemegang Unit Penyertaan SUCORINVEST PHEI AAA CORPORATE BOND FUND;
- b. anggota keluarga calon Pemegang Unit Penyertaan SUCORINVEST PHEI AAA CORPORATE BOND FUND;
- c. perusahaan tempat bekerja dari calon Pemegang Unit Penyertaan SUCORINVEST PHEI AAA CORPORATE BOND FUND; dan/atau
- d. Manajer Investasi, Agen Penjual Efek Reksa Dana dan/atau asosiasi yang terkait dengan Reksa Dana, untuk pemberian hadiah dalam rangka kegiatan pemasaran Unit Penyertaan SUCORINVEST PHEI AAA CORPORATE BOND FUND.

Dalam hal pembelian Unit Penyertaan oleh Pemegang Unit Penyertaan menggunakan sumber dana yang berasal dari pihak sebagaimana dimaksud pada huruf b, huruf c, dan huruf d di atas, Formulir Pemesanan

Pembelian Unit Penyertaan SUCORINVEST PHEI AAA CORPORATE BOND FUND wajib disertai dengan lampiran surat pernyataan dan bukti pendukung yang menunjukkan hubungan antara calon pemegang Unit Penyertaan dengan pihak dimaksud.

Dalam hal pembelian Unit Penyertaan oleh Pemegang Unit Penyertaan menggunakan sumber dana yang berasal dari perusahaan tempat bekerja dari calon Pemegang Unit Penyertaan SUCORINVEST PHEI AAA CORPORATE BOND FUND maka Pemegang Unit Penyertaan telah menyetujui persyaratan dan tata cara pembelian Unit Penyertaan dan hal-hal lain yang ditetapkan oleh perusahaan tempat bekerja dari calon Pemegang Unit Penyertaan SUCORINVEST PHEI AAA CORPORATE BOND FUND.

BAB XV

PERSYARATAN DAN TATA CARA PENJUALAN KEMBALI UNIT PENYERTAAN

15.1. PENJUALAN KEMBALI UNIT PENYERTAAN

Pemegang Unit Penyertaan dapat menjual kembali sebagian atau seluruh Unit Penyertaan SUCORINVEST PHEI AAA CORPORATE BOND FUND yang dimilikinya dan Manajer Investasi wajib melakukan pembelian kembali Unit Penyertaan tersebut pada setiap Hari Bursa, kecuali terdapat kondisi yang telah disebutkan dalam Prospektus ini.

15.2. PROSEDUR PENJUALAN KEMBALI UNIT PENYERTAAN

Penjualan Kembali Unit Penyertaan dilakukan dengan mengisi secara lengkap dan menandatangani Formulir Penjualan Kembali Unit Penyertaan SUCORINVEST PHEI AAA CORPORATE BOND FUND yang ditujukan kepada Manajer Investasi secara langsung atau melalui Agen Penjual Efek Reksa Dana yang ditunjuk oleh Manajer Investasi (jika ada).

Dalam hal Manajer Investasi atau Agen Penjual Efek Reksa Dana yang ditunjuk oleh Manajer Investasi (jika ada) dibawah koordinasi Manajer Investasi menyediakan sistem elektronik, Pemegang Unit Penyertaan dapat melakukan penjualan kembali Unit Penyertaan dengan menyampaikan formulir penjualan kembali Unit Penyertaan berbentuk formulir elektronik dengan menggunakan sistem elektronik yang disediakan oleh Manajer Investasi atau Agen Penjual Efek Reksa Dana yang ditunjuk oleh Manajer Investasi (jika ada). Manajer Investasi wajib memastikan kesiapan sistem elektronik yang disediakan oleh Manajer Investasi atau Agen Penjual Efek Reksa Dana yang ditunjuk oleh Manajer Investasi (jika ada) untuk penjualan kembali Unit Penyertaan dan memastikan bahwa sistem elektronik tersebut telah sesuai dengan peraturan ketentuan hukum di bidang informasi dan transaksi elektronik yang berlaku, yang antara lain memberikan informasi dan bukti transaksi yang sah, dokumen elektronik yang dapat dicetak apabila diminta oleh Pemegang Unit Penyertaan dan/atau OJK, dan melindungi kepentingan Pemegang Unit Penyertaan yang beritikad baik serta memastikan Pemegang Unit Penyertaan telah melakukan pendaftaran sistem elektronik yang disediakan oleh Manajer Investasi atau Agen Penjual Efek Reksa Dana yang ditunjuk oleh Manajer Investasi (jika ada).

Manajer Investasi atau Agen Penjual Efek Reksa Dana yang ditunjuk oleh Manajer Investasi (jika ada) bertanggung jawab atas penyelenggaraan Formulir Penjualan Kembali Unit Penyertaan dengan sistem elektronik.

Permohonan Penjualan kembali Unit Penyertaan SUCORINVEST PHEI AAA CORPORATE BOND FUND harus dilakukan dengan syarat dan ketentuan yang tercantum dalam Kontrak Investasi Kolektif SUCORINVEST PHEI AAA CORPORATE BOND FUND, Prospektus dan juga tercantum di dalam Formulir Penjualan Kembali Unit Penyertaan SUCORINVEST PHEI AAA CORPORATE BOND FUND.

Penjualan kembali Unit Penyertaan yang dilakukan tidak sesuai atau menyimpang dari persyaratan dan ketentuan yang telah disebutkan diatas tidak akan diproses oleh Manajer Investasi.

15.3. BATAS MINIMUM PENJUALAN KEMBALI UNIT PENYERTAAN DAN KETENTUAN SALDO MINIMUM KEPEMILIKAN UNIT PENYERTAAN

Manajer Investasi tidak menentukan batas minimum penjualan kembali Unit Penyertaan dan saldo minimum kepemilikan Unit Penyertaan yang harus dipertahankan oleh Pemegang Unit Penyertaan pada hari dilakukannya penjualan kembali Unit Penyertaan oleh Pemegang Unit Penyertaan.

Apabila penjualan kembali Unit Penyertaan dilakukan melalui Agen Penjual Efek Reksa Dana yang ditunjuk oleh Manajer Investasi (jika ada) maka dengan pemberitahuan tertulis sebelumnya kepada Manajer Investasi, Agen Penjual Efek Reksa Dana yang ditunjuk oleh Manajer Investasi (jika ada) dapat

menetapkan batas minimum penjualan kembali Unit Penyertaan dan saldo minimum kepemilikan Unit Penyertaan yang harus dipertahankan.

15.4. BATAS MAKSIMUM KOLEKTIF PENJUALAN KEMBALI UNIT PENYERTAAN

Manajer Investasi berhak membatasi jumlah permohonan penjualan kembali Unit Penyertaan SUCORINVEST PHEI AAA CORPORATE BOND FUND dalam 1 (satu) Hari Bursa sampai dengan 20% (dua puluh persen) dari total Nilai Aktiva Bersih SUCORINVEST PHEI AAA CORPORATE BOND FUND pada Hari Bursa diterimanya permohonan penjualan kembali Unit Penyertaan. Manajer Investasi dapat menggunakan total Nilai Aktiva Bersih pada 1 (satu) Hari Bursa sebelum Hari Bursa diterimanya permohonan penjualan kembali Unit Penyertaan sebagai perkiraan penghitungan batas maksimum pembelian kembali Unit Penyertaan pada Hari Bursa diterimanya permohonan penjualan kembali Unit Penyertaan.

Dalam hal Manajer Investasi menerima permohonan penjualan kembali Unit Penyertaan dalam 1 (satu) Hari Bursa lebih dari 20% (dua puluh persen) dari total Nilai Aktiva Bersih SUCORINVEST PHEI AAA CORPORATE BOND FUND yang diterbitkan pada Hari Bursa diterimanya permohonan penjualan kembali Unit Penyertaan dan Manajer Investasi bermaksud menggunakan haknya untuk membatasi jumlah penjualan kembali Unit Penyertaan, maka kelebihan permohonan penjualan kembali Unit Penyertaan tersebut oleh Bank Kustodian atas instruksi tertulis Manajer Investasi akan dapat diproses dan dibukukan serta dianggap sebagai permohonan penjualan kembali Unit Penyertaan pada Hari Bursa berikutnya yang ditentukan berdasarkan urutan permohonan (*first come first served*) di Manajer Investasi setelah Manajer Investasi atau Agen Penjual Efek Reksa Dana yang ditunjuk oleh Manajer Investasi (jika ada) memberitahukan keadaan tersebut kepada Pemegang Unit Penyertaan yang permohonan penjualan kembali Unit Penyertaannya tidak dapat diproses pada Hari Bursa diterimanya permohonan penjualan kembali Unit Penyertaan tersebut.

Batas maksimum penjualan kembali Unit Penyertaan dari Pemegang Unit Penyertaan berlaku akumulatif terhadap permohonan pengalihan investasi dari Pemegang Unit Penyertaan (jumlah total permohonan penjualan kembali Unit Penyertaan dan pengalihan investasi dari Pemegang Unit Penyertaan).

15.5. HARGA PENJUALAN KEMBALI UNIT PENYERTAAN

Harga penjualan kembali Unit Penyertaan SUCORINVEST PHEI AAA CORPORATE BOND FUND adalah harga setiap Unit Penyertaan pada setiap Hari Bursa yang ditentukan berdasarkan Nilai Aktiva Bersih per Unit Penyertaan SUCORINVEST PHEI AAA CORPORATE BOND FUND pada akhir Hari Bursa tersebut.

15.6. PEMROSESAN PENJUALAN KEMBALI UNIT PENYERTAAN

Formulir Penjualan Kembali Unit Penyertaan SUCORINVEST PHEI AAA CORPORATE BOND FUND yang telah lengkap sesuai dengan syarat dan ketentuan yang tercantum dalam Kontrak Investasi Kolektif SUCORINVEST PHEI AAA CORPORATE BOND FUND, Prospektus dan Formulir Penjualan Kembali Unit Penyertaan SUCORINVEST PHEI AAA CORPORATE BOND FUND dan diterima secara lengkap oleh Manajer Investasi atau Agen Penjual Efek Reksa Dana yang ditunjuk oleh Manajer Investasi (jika ada) sampai dengan pukul 13.00 WIB (tiga belas Waktu Indonesia Barat), akan diproses oleh Bank Kustodian berdasarkan Nilai Aktiva Bersih SUCORINVEST PHEI AAA CORPORATE BOND FUND pada akhir Hari Bursa tersebut.

Formulir Penjualan Kembali Unit Penyertaan SUCORINVEST PHEI AAA CORPORATE BOND FUND yang telah dipenuhi sesuai dengan syarat dan ketentuan yang tercantum dalam Kontrak Investasi Kolektif SUCORINVEST PHEI AAA CORPORATE BOND FUND, Prospektus dan Formulir Penjualan Kembali Unit Penyertaan SUCORINVEST PHEI AAA CORPORATE BOND FUND dan diterima dengan baik oleh Manajer

Investasi atau Agen Penjual Efek Reksa Dana yang ditunjuk oleh Manajer Investasi (jika ada) setelah pukul 13.00 WIB (tiga belas Waktu Indonesia Barat), akan diproses oleh Bank Kustodian berdasarkan Nilai Aktiva Bersih SUCORINVEST PHEI AAA CORPORATE BOND FUND pada akhir Hari Bursa berikutnya.

Untuk penjualan kembali Unit Penyertaan yang dilakukan secara elektronik menggunakan sistem elektronik yang disediakan oleh Manajer Investasi atau Agen Penjual Efek Reksa Dana yang ditunjuk oleh Manajer Investasi (jika ada), jika penjualan kembali Unit Penyertaan tersebut dilakukan pada hari yang bukan merupakan Hari Bursa, maka Nilai Aktiva Bersih yang akan dipergunakan adalah Nilai Aktiva Bersih pada Hari Bursa berikutnya.

15.7. PEMBAYARAN PENJUALAN KEMBALI UNIT PENYERTAAN

Pembayaran dana hasil penjualan kembali Unit Penyertaan akan dilakukan dalam bentuk pemindahbukuan/transfer dalam mata uang Rupiah ke rekening yang terdaftar atas nama Pemegang Unit Penyertaan. Biaya pemindahbukuan/transfer, jika ada, merupakan beban dari Pemegang Unit Penyertaan. Pembayaran dana hasil penjualan kembali Unit Penyertaan SUCORINVEST PHEI AAA CORPORATE BOND FUND dilakukan sesegera mungkin, paling lambat 7 (tujuh) Hari Bursa sejak Formulir Penjualan Kembali Unit Penyertaan SUCORINVEST PHEI AAA CORPORATE BOND FUND dari Pemegang Unit Penyertaan, yang telah lengkap sesuai dengan syarat dan ketentuan yang tercantum dalam Kontrak Investasi Kolektif SUCORINVEST PHEI AAA CORPORATE BOND FUND, Prospektus dan Formulir Penjualan Kembali Unit Penyertaan SUCORINVEST PHEI AAA CORPORATE BOND FUND, telah lengkap dan diterima dengan baik (in complete application) oleh Manajer Investasi atau Agen Penjual Efek Reksa Dana yang ditunjuk oleh Manajer Investasi (jika ada).

Dalam hal likuiditas aset dalam portofolio investasi SUCORINVEST PHEI AAA CORPORATE BOND FUND memenuhi kondisi sebagaimana dimaksud dalam Pasal 24A POJK Tentang Reksa Dana Berbentuk Kontrak Investasi Kolektif, dalam melaksanakan pembelian kembali Unit Penyertaan, Manajer Investasi dapat melakukan pembelian kembali Unit Penyertaan dengan mekanisme serah aset dan menentukan prosedur pembelian kembali Unit Penyertaan dalam rangka pelaksanaan mekanisme serah aset, sepanjang memperoleh persetujuan dari Pemegang Unit Penyertaan sesuai dengan ketentuan peraturan perundang-undangan yang berlaku termasuk namun tidak terbatas pada POJK Tentang Reksa Dana Berbentuk Kontrak Investasi Kolektif.

15.8. SURAT KONFIRMASI TRANSAKSI UNIT PENYERTAAN

Bank Kustodian akan menyediakan Surat Konfirmasi Transaksi Unit Penyertaan atas pelaksanaan penjualan kembali Unit Penyertaan yang antara lain menyatakan jumlah Unit Penyertaan yang dijual kembali dan dimiliki serta Nilai Aktiva Bersih setiap Unit Penyertaan pada saat Unit Penyertaan dijual kembali. Bank Kustodian akan menyediakan Surat Konfirmasi Transaksi Unit Penyertaan secara elektronik melalui Sistem Pengelolaan Investasi Terpadu (S-INVEST) bagi Pemegang Unit Penyertaan untuk dapat diakses melalui fasilitas AKSes yang disediakan oleh penyedia jasa Sistem Pengelolaan Investasi Terpadu (S-INVEST), paling lambat 7 (tujuh) Hari Bursa setelah diterimanya perintah penjualan kembali Unit Penyertaan dengan ketentuan Formulir Penjualan Kembali Unit Penyertaan SUCORINVEST PHEI AAA CORPORATE BOND FUND dari Pemegang Unit Penyertaan diterima dengan baik (in complete application) oleh Manajer Investasi atau Agen Penjual Efek Reksa Dana yang ditunjuk Manajer Investasi (jika ada).

Dalam hal Pemegang Unit Penyertaan meminta Surat Konfirmasi Transaksi Unit Penyertaan secara tercetak kepada Manajer Investasi atau Agen Penjual Efek Reksa Dana yang ditunjuk oleh Manajer Investasi (jika ada), Surat Konfirmasi Transaksi Unit Penyertaan akan diproses sesuai dengan SEOJK tentang Tata Cara Penyampaian Surat atau Bukti Konfirmasi dan Laporan Berkala Reksa Dana secara

Elektronik melalui Sistem Pengelolaan Investasi Terpadu, dengan tidak memberikan biaya tambahan bagi SUCORINVEST PHEI AAA CORPORATE BOND FUND.

15.9. PENOLAKAN PENJUALAN KEMBALI UNIT PENYERTAAN

Setelah memberitahukan secara tertulis kepada Otoritas Jasa Keuangan dengan tembusan kepada Bank Kustodian, Manajer Investasi dapat menolak pembelian kembali Unit Penyertaan SUCORINVEST PHEI AAA CORPORATE BOND FUND atau menginstruksikan Agen Penjual Efek Reksa Dana yang ditunjuk oleh Manajer Investasi (jika ada) untuk melakukan penolakan pembelian kembali Unit Penyertaan SUCORINVEST PHEI AAA CORPORATE BOND FUND, apabila terjadi hal-hal sebagai berikut:

- (i) Bursa Efek dimana sebagian besar portofolio SUCORINVEST PHEI AAA CORPORATE BOND FUND diperdagangkan ditutup; atau
- (ii) Perdagangan efek atas sebagian besar portofolio efek SUCORINVEST PHEI AAA CORPORATE BOND FUND di bursa efek dihentikan; atau
- (iii) Keadaan darurat sebagaimana dimaksud dalam pasal 5 huruf c angka 9 Undang-Undang Pasar Modal beserta Peraturan Pelaksanaannya.

Manajer Investasi wajib memberitahukan secara tertulis hal tersebut di atas kepada Pemegang Unit Penyertaan paling lambat 1 (satu) Hari Kerja setelah tanggal instruksi penjualan kembali dari Pemegang Unit Penyertaan diterima oleh Manajer Investasi.

Selama periode penolakan pembelian kembali Unit Penyertaan dimaksud, Bank Kustodian dilarang mengeluarkan Unit Penyertaan baru dan Manajer Investasi dilarang melakukan penjualan Unit Penyertaan baru dan Bank Kustodian dilarang menerbitkan Unit Penyertaan baru.

BAB XVI

PERSYARATAN DAN TATA CARA PENGALIHAN UNIT PENYERTAAN

16.1. PENGALIHAN INVESTASI

Pemegang Unit Penyertaan dapat mengalihkan sebagian atau seluruh investasinya dalam SUCORINVEST PHEI AAA CORPORATE BOND FUND ke Reksa Dana lainnya yang memiliki fasilitas pengalihan investasi yang dikelola oleh Manajer Investasi, sesuai dengan syarat dan ketentuan yang tercantum dalam Kontrak Investasi Kolektif SUCORINVEST PHEI AAA CORPORATE BOND FUND, Prospektus dan dalam Formulir Pengalihan Investasi Reksa Dana yang bersangkutan.

16.2. PROSEDUR PENGALIHAN INVESTASI

Pengalihan investasi dilakukan dengan mengisi secara lengkap, menandatangani dan menyampaikan Formulir Pengalihan Investasi kepada Manajer Investasi atau melalui Agen Penjual Efek Reksa Dana yang ditunjuk oleh Manajer Investasi (jika ada).

Dalam hal Manajer Investasi atau Agen Penjual Efek Reksa Dana yang ditunjuk oleh Manajer Investasi (jika ada) dibawah koordinasi Manajer Investasi menyediakan sistem elektronik, Pemegang Unit Penyertaan dapat melakukan pengalihan investasi dengan menyampaikan Formulir Pengalihan investasi berbentuk formulir elektronik dengan menggunakan sistem elektronik yang disediakan oleh Manajer Investasi atau Agen Penjual Efek Reksa Dana yang ditunjuk oleh Manajer Investasi (jika ada). Manajer Investasi wajib memastikan kesiapan sistem elektronik yang disediakan oleh Manajer Investasi atau Agen Penjual Efek Reksa Dana yang ditunjuk oleh Manajer Investasi (jika ada) untuk pengalihan investasi dan memastikan bahwa sistem elektronik tersebut telah sesuai dengan peraturan ketentuan hukum di bidang informasi dan transaksi elektronik yang berlaku, yang antara lain memberikan informasi dan bukti transaksi yang sah, dokumen elektronik yang dapat dicetak apabila diminta oleh Pemegang Unit Penyertaan dan/atau OJK, dan melindungi kepentingan Pemegang Unit Penyertaan yang beritikad baik serta memastikan Pemegang Unit Penyertaan telah melakukan pendaftaran sistem elektronik yang disediakan oleh Manajer Investasi atau Agen Penjual Efek Reksa Dana yang ditunjuk oleh Manajer Investasi (jika ada).

Manajer Investasi atau Agen Penjual Efek Reksa Dana yang ditunjuk oleh Manajer Investasi (jika ada) bertanggung jawab atas penyelenggaraan Formulir Pengalihan Investasi dengan sistem elektronik.

Pengalihan investasi tersebut harus dilakukan sesuai dengan syarat dan ketentuan yang tercantum dalam Kontrak Investasi Kolektif SUCORINVEST PHEI AAA CORPORATE BOND FUND, Prospektus dan dalam Formulir Pengalihan Investasi Reksa Dana yang bersangkutan. Pengalihan investasi oleh Pemegang Unit Penyertaan yang dilakukan menyimpang dari ketentuan-ketentuan dan persyaratan-persyaratan dalam Reksa Dana yang bersangkutan akan ditolak dan tidak diproses.

16.3. PEMROSESAN PENGALIHAN INVESTASI

Pengalihan investasi diproses oleh Manajer Investasi dengan melakukan pembelian kembali Unit Penyertaan Reksa Dana yang bersangkutan yang dimiliki oleh Pemegang Unit Penyertaan dan melakukan penjualan Unit Penyertaan Reksa Dana lainnya yang diinginkan oleh Pemegang Unit Penyertaan pada waktu yang bersamaan dengan menggunakan Nilai Aktiva Bersih per Unit Penyertaan dari masing-masing Reksa Dana sesuai dengan saat diterimanya perintah pengalihan secara lengkap.

Formulir Pengalihan Investasi yang telah lengkap dan diterima dengan baik oleh Manajer Investasi atau Agen Penjual Efek Reksa Dana yang ditunjuk oleh Manajer Investasi (jika ada) sampai dengan pukul 13.00 WIB (tiga belas Waktu Indonesia Barat), akan diproses oleh Bank Kustodian berdasarkan Nilai Aktiva Bersih Reksa Dana yang bersangkutan pada akhir Hari Bursa tersebut.

Formulir Pengalihan Investasi yang telah lengkap dan diterima dengan baik oleh Manajer Investasi atau Agen Penjual Efek Reksa Dana yang ditunjuk oleh Manajer Investasi (jika ada) setelah pukul 13.00 WIB (tiga belas Waktu Indonesia Barat), akan diproses oleh Bank Kustodian berdasarkan Nilai Aktiva Bersih Reksa Dana yang bersangkutan pada akhir Hari Bursa berikutnya.

Untuk pengalihan investasi yang dilakukan secara elektronik menggunakan sistem elektronik yang disediakan oleh Manajer Investasi atau Agen Penjual Efek Reksa Dana yang ditunjuk oleh Manajer Investasi (jika ada), jika pengalihan investasi dilakukan pada hari yang bukan merupakan Hari Bursa, maka Nilai Aktiva Bersih yang akan dipergunakan adalah Nilai Aktiva Bersih pada Hari Bursa berikutnya.

Diterima atau tidaknya permohonan pengalihan investasi sangat tergantung dari ada atau tidaknya Unit Penyertaan dan terpenuhinya batas minimum pembelian Unit Penyertaan Reksa Dana yang dituju.

Dana investasi Pemegang Unit Penyertaan yang permohonan pengalihan investasinya telah diterima oleh Manajer Investasi atau Agen Penjual Efek Reksa Dana yang ditunjuk oleh Manajer Investasi (jika ada) akan dipindahbukukan oleh Bank Kustodian ke dalam rekening Reksa Dana yang dituju, sesegera mungkin paling lambat 4 (empat) Hari Bursa terhitung sejak Formulir Pengalihan Investasi telah lengkap dan diterima dengan baik oleh Manajer Investasi atau Agen Penjual Efek Reksa Dana yang ditunjuk oleh Manajer Investasi (jika ada).

16.4. BATAS MINIMUM PENGALIHAN INVESTASI DAN KETENTUAN SALDO MINIMUM KEPEMILIKAN UNIT PENYERTAAN

Manajer Investasi tidak menentukan batas minimum pengalihan investasi dan saldo minimum kepemilikan Unit Penyertaan pada hari dilakukannya pengalihan investasi oleh Pemegang Unit Penyertaan.

Apabila pengalihan investasi dilakukan melalui Agen Penjual Efek Reksa Dana yang ditunjuk oleh Manajer Investasi (jika ada) maka dengan pemberitahuan tertulis sebelumnya kepada Manajer Investasi, Agen Penjual Efek Reksa Dana yang ditunjuk oleh Manajer Investasi (jika ada) dapat menetapkan batas minimum pengalihan investasi dan saldo minimum kepemilikan Unit Penyertaan yang harus dipertahankan pada hari dilakukannya pengalihan investasi oleh Pemegang Unit Penyertaan.

16.5 BATAS MAKSIMUM KOLEKTIF PENGALIHAN INVESTASI

Manajer Investasi berhak membatasi jumlah pengalihan investasi dari Unit Penyertaan SUCORINVEST PHEI AAA CORPORATE BOND FUND ke Unit Penyertaan Reksa Dana lainnya dalam 1 (satu) Hari Bursa sampai dengan 20% (dua puluh persen) dari total Nilai Aktiva Bersih SUCORINVEST PHEI AAA CORPORATE BOND FUND pada Hari Bursa diterimanya permohonan pengalihan investasi. Manajer Investasi dapat menggunakan total Nilai Aktiva Bersih pada 1 (satu) Hari Bursa sebelum Hari Bursa diterimanya permohonan pengalihan investasi sebagai perkiraan penghitungan batas maksimum pengalihan investasi pada Hari Bursa pengalihan investasi.

Dalam hal Manajer Investasi menerima atau menyimpan permohonan pengalihan investasi dari Pemegang Unit Penyertaan dalam 1 (satu) Hari Bursa lebih dari 20% (dua puluh persen) dari total Nilai Aktiva Bersih SUCORINVEST PHEI AAA CORPORATE BOND FUND pada Hari Bursa diterimanya permohonan pengalihan investasi dan Manajer Investasi bermaksud menggunakan haknya untuk membatasi jumlah pengalihan investasi, maka kelebihan permohonan pengalihan investasi tersebut oleh Bank Kustodian atas instruksi tertulis Manajer Investasi dapat diproses dan dibukukan serta dianggap sebagai permohonan pengalihan investasi pada Hari Bursa berikutnya yang ditentukan berdasarkan urutan permohonan (*first come first served*) di Manajer Investasi setelah Manajer Investasi atau Agen Penjual Efek Reksa Dana yang ditunjuk oleh Manajer Investasi (jika ada) memberitahukan keadaan tersebut kepada Pemegang Unit Penyertaan yang permohonan pengalihan investasinya tidak dapat diproses pada Hari Bursa diterimanya permohonan pengalihan investasi tersebut.

Batas maksimum pengalihan investasi dari Pemegang Unit Penyertaan di atas berlaku akumulatif terhadap permohonan penjualan kembali Unit Penyertaan dari Pemegang Unit Penyertaan (jumlah total permohonan pengalihan investasi dan penjualan kembali Unit Penyertaan dari Pemegang Unit Penyertaan).

16.6. SURAT KONFIRMASI TRANSAKSI UNIT PENYERTAAN

Bank Kustodian akan menyediakan Surat Konfirmasi Transaksi Unit Penyertaan yang menyatakan antara lain jumlah investasi yang dialihkan dan dimiliki serta Nilai Aktiva Bersih setiap Unit Penyertaan pada saat investasi dialihkan. Bank Kustodian akan menyediakan Surat Konfirmasi Transaksi Unit Penyertaan secara elektronik melalui Sistem Pengelolaan Investasi Terpadu (S-INVEST) bagi Pemegang Unit Penyertaan untuk dapat diakses melalui fasilitas AKSes yang disediakan oleh penyedia jasa Sistem Pengelolaan Investasi Terpadu (S-INVEST), dalam waktu paling lambat 7 (tujuh) Hari Bursa setelah diterimanya perintah pengalihan investasi dengan ketentuan Formulir Pengalihan Investasi dalam SUCORINVEST PHEI AAA CORPORATE BOND FUND dari Pemegang Unit Penyertaan telah lengkap dan diterima dengan baik (in complete application) oleh Manajer Investasi atau Agen Penjual Efek Reksa Dana yang ditunjuk Manajer Investasi (jika ada).

Dalam hal Pemegang Unit Penyertaan meminta Surat Konfirmasi Transaksi Unit Penyertaan secara tercetak kepada Manajer Investasi atau Agen Penjual Efek Reksa Dana yang ditunjuk oleh Manajer Investasi (jika ada), Surat Konfirmasi Transaksi Unit Penyertaan akan diproses sesuai dengan SEOJK tentang Tata Cara Penyampaian Surat atau Bukti Konfirmasi dan Laporan Berkala Reksa Dana secara Elektronik melalui Sistem Pengelolaan Investasi Terpadu, dengan tidak memberikan biaya tambahan bagi SUCORINVEST PHEI AAA CORPORATE BOND FUND.

BAB XVII
PENGALIHAN KEPEMILIKAN UNIT PENYERTAAN

17.1. PENGALIHAN KEPEMILIKAN UNIT PENYERTAAN

Kepemilikan Unit Penyertaan SUCORINVEST PHEI AAA CORPORATE BOND FUND hanya dapat beralih atau dialihkan oleh Pemegang Unit Penyertaan kepada Pihak lain tanpa melalui mekanisme pembelian dan/atau penjualan kembali atau pelunasan dalam rangka:

- a. Pewarisan; atau
- b. Hibah.

17.2. PROSEDUR PENGALIHAN KEPEMILIKAN UNIT PENYERTAAN

Pengalihan kepemilikan Unit Penyertaan SUCORINVEST PHEI AAA CORPORATE BOND FUND wajib diberitahukan oleh ahli waris, pemberi hibah, atau penerima hibah kepada Manajer Investasi atau Agen Penjual Efek Reksa Dana yang ditunjuk oleh Manajer Investasi (jika ada) dengan bukti pendukung sesuai dengan peraturan perundang-undangan untuk selanjutnya diadministrasikan di Bank Kustodian.

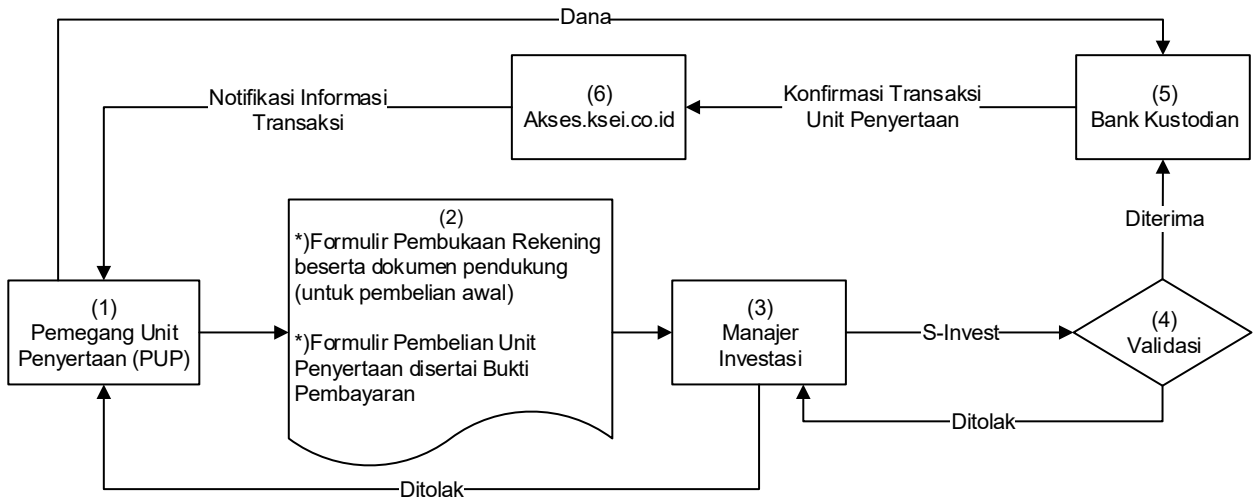
Pengalihan kepemilikan Unit Penyertaan SUCORINVEST PHEI AAA CORPORATE BOND FUND sebagaimana dimaksud pada butir 17.1 di atas harus dilakukan sesuai dengan peraturan perundang-undangan yang berlaku dalam bidang pewarisan dan/atau hibah.

Manajer Investasi pengelola SUCORINVEST PHEI AAA CORPORATE BOND FUND atau Agen Penjual Efek Reksa Dana yang ditunjuk oleh Manajer Investasi (jika ada) wajib menerapkan Program APU, PPT dan PPPSPM di Sektor Jasa Keuangan terhadap pihak yang menerima pengalihan kepemilikan Unit Penyertaan dalam rangka pewarisan dan/atau hibah sebagaimana dimaksud pada butir 17.1 di atas.

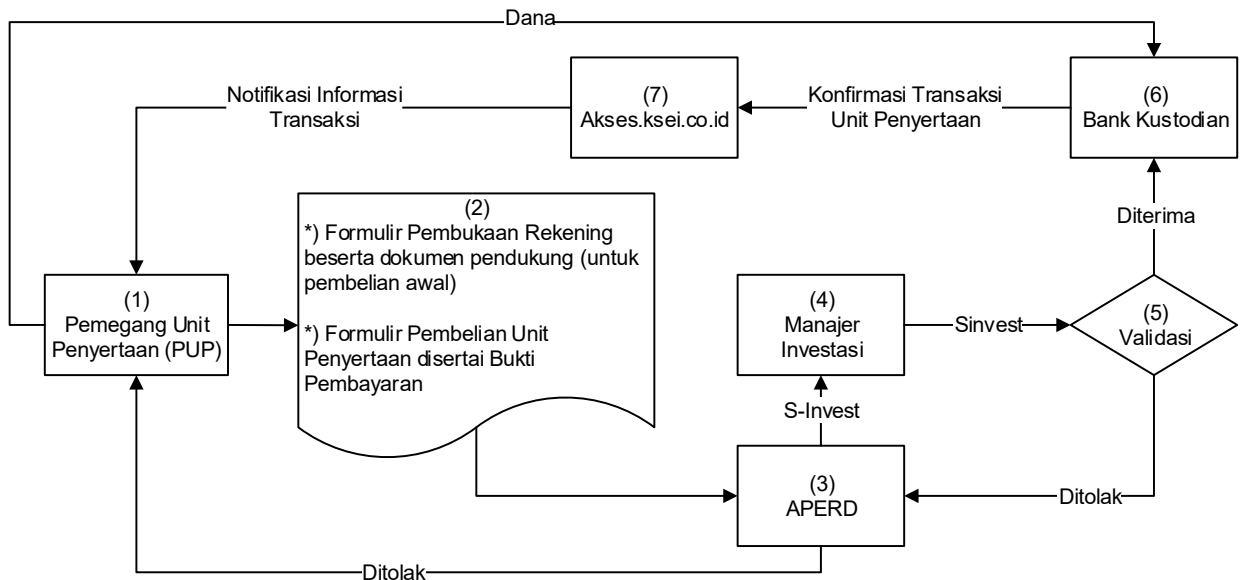
BAB XVIII
SKEMA PEMBELIAN UNIT PENYERTAAN, PENJUALAN KEMBALI UNIT PENYERTAAN DAN
PENGALIHAN INVESTASI SUCORINVEST PHEI AAA CORPORATE BOND FUND

18.1 SKEMA PEMBELIAN UNIT PENYERTAAN

a. Tanpa melalui Agen Penjual Efek Reksa Dana (APERD)



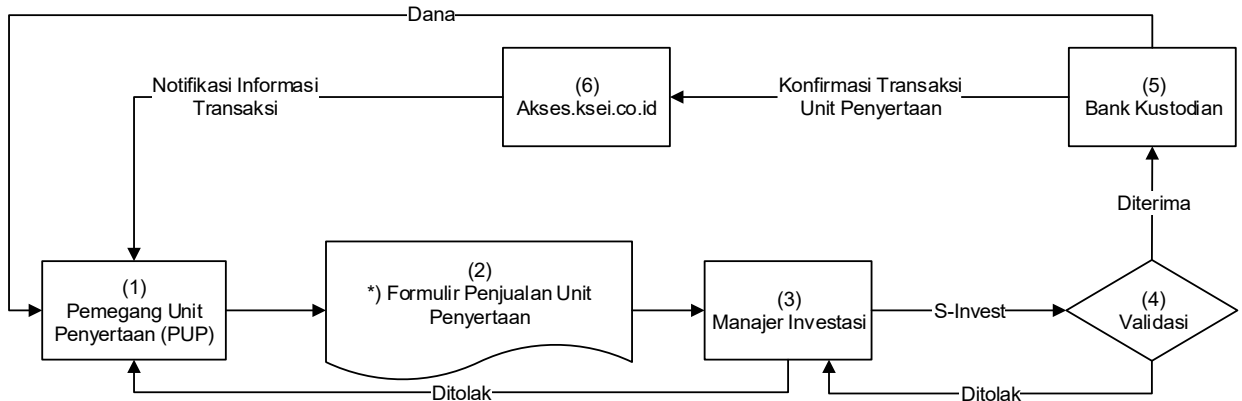
b. Melalui Agen Penjual Efek Reksa Dana (APERD) (jika ada)



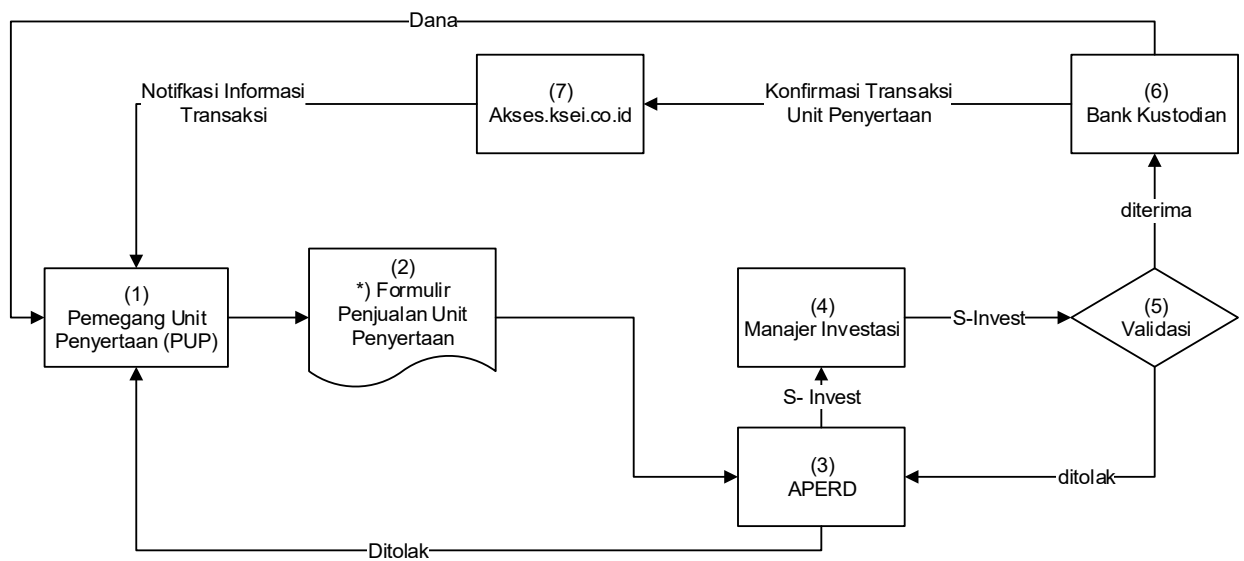
**) Dalam hal Manajer Investasi atau Agen Penjual Efek Reksa Dana yang ditunjuk oleh Manajer Investasi (jika ada) di bawah koordinasi Manajer Investasi menyediakan sistem elektronik, Pemegang Unit Penyertaan dapat menggunakan aplikasi pemesanan pembelian Unit Penyertaan berbentuk formulir elektronik yang disertai dengan bukti pembayaran dengan menggunakan sistem elektronik yang disediakan oleh Manajer Investasi atau Agen Penjual Efek Reksa Dana yang ditunjuk oleh Manajer Investasi (jika ada).*

18.2 SKEMA PENJUALAN KEMBALI UNIT PENYERTAAN

a. Tanpa melalui Agen Penjual Efek Reksa Dana (APERD)



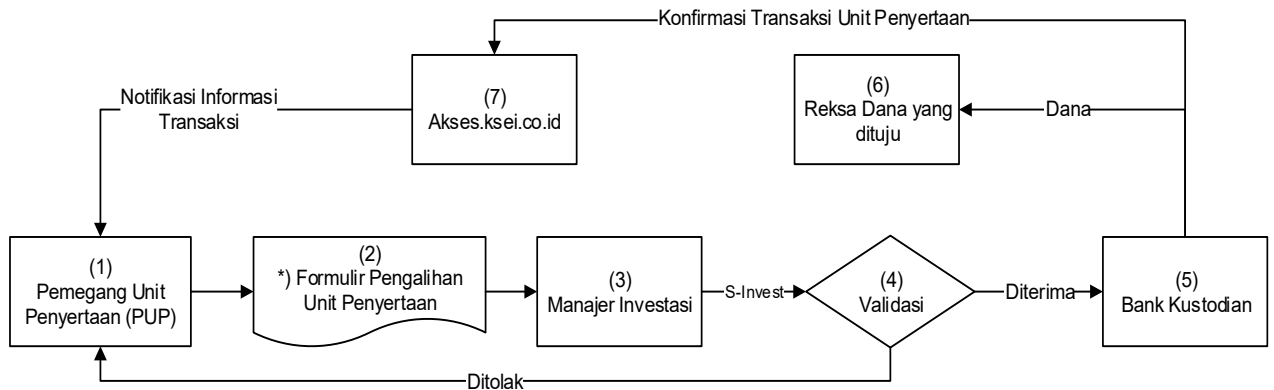
b. Melalui Agen Penjual Efek Reksa Dana (APERD) (jika ada)



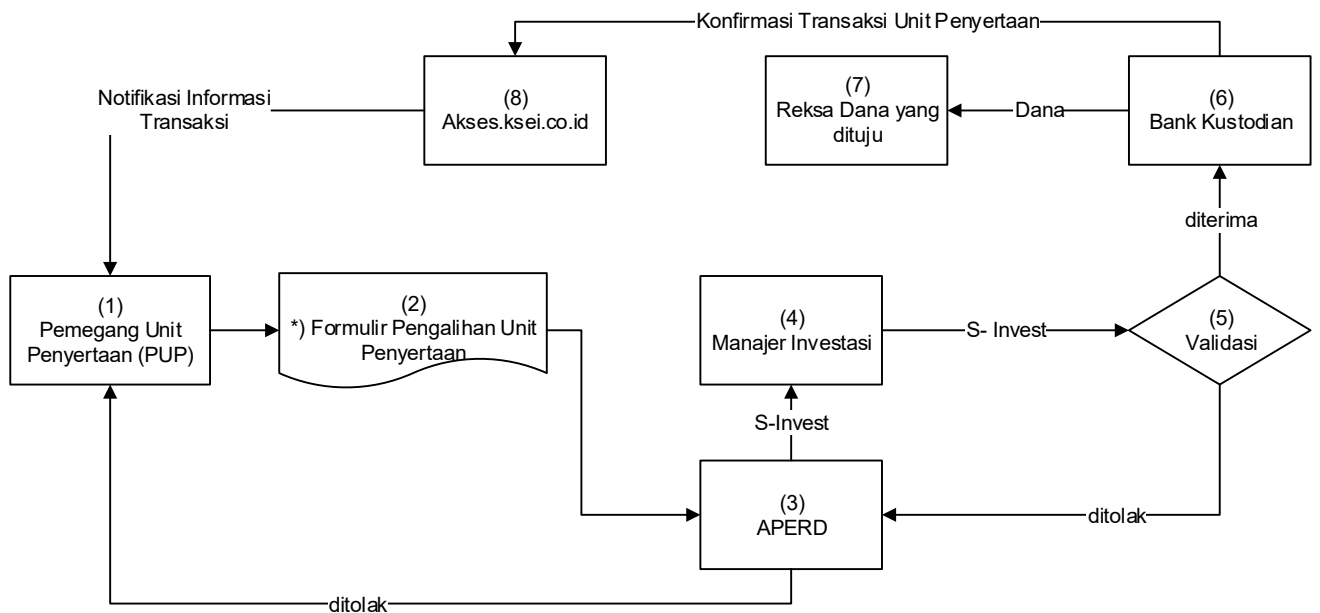
*) Dalam hal Manajer Investasi atau Agen Penjual Efek Reksa Dana yang ditunjuk oleh Manajer Investasi (jika ada) di bawah koordinasi Manajer Investasi menyediakan sistem elektronik, Pemegang Unit Penyertaan dapat menyampaikan aplikasi penjualan kembali Unit Penyertaan berbentuk formulir elektronik dengan menggunakan sistem elektronik yang disediakan oleh Manajer Investasi atau Agen Penjual Efek Reksa Dana yang ditunjuk oleh Manajer Investasi (jika ada).

18.3 SKEMA PENGALIHAN INVESTASI

a. Tanpa melalui Agen Penjual Efek Reksa Dana (APERD)



b. Melalui Agen Penjual Efek Reksa Dana (APERD) (jika ada)



**) Dalam hal Manajer Investasi atau Agen Penjual Efek Reksa Dana yang ditunjuk oleh Manajer Investasi (jika ada) di bawah koordinasi Manajer Investasi menyediakan sistem elektronik, Pemegang Unit Penyertaan dapat menyampaikan aplikasi pengalihan investasi berbentuk formulir elektronik dengan menggunakan sistem elektronik yang disediakan oleh Manajer Investasi atau Agen Penjual Efek Reksa Dana yang ditunjuk oleh Manajer Investasi (jika ada).*

Sistem Pengelolaan Investasi Terpadu atau disingkat **S-INVEST** adalah sistem atau sarana elektronik terpadu yang mengintegrasikan seluruh proses Transaksi Produk Investasi, Transaksi Aset Dasar, dan pelaporan di industri pengelolaan investasi.

BAB XIX
PENYELESAIAN PENGADUAN PEMEGANG UNIT PENYERTAAN

19.1. PENYELESAIAN PENGADUAN PEMEGANG UNIT PENYERTAAN

Pengaduan

- i. Pengaduan oleh Pemegang Unit Penyertaan disampaikan kepada Manajer Investasi, yang wajib diselesaikan oleh Manajer Investasi dengan mekanisme sebagaimana dimaksud dalam butir 19.2. di bawah.
- ii. Dalam hal pengaduan tersebut berkaitan dengan fungsi Bank Kustodian, maka Manajer Investasi akan menyampaikannya kepada Bank Kustodian, dan Bank Kustodian wajib menyelesaikan pengaduan dengan mekanisme sebagaimana dimaksud dalam butir 19.2. di bawah.

19.2. MEKANISME PENYELESAIAN PENGADUAN

- i. Dengan tunduk pada ketentuan butir 19.1. di atas, Manajer Investasi dan/atau Bank Kustodian akan melayani adanya Pengaduan Pemegang Unit Penyertaan. Dalam hal Pengaduan tersebut berkaitan dengan Bank Kustodian atau pihak lain, maka Manajer Investasi akan menyampaikannya kepada Bank Kustodian atau pihak lainnya dan wajib segera menyelesaikan Pengaduan sesuai dengan mekanisme Pengaduan sebagaimana diatur dalam Kontrak Investasi Kolektif dan Prospektus. Penyelesaian Pengaduan yang dilakukan oleh Bank Kustodian wajib ditembuskan kepada Manajer Investasi.
- ii. Manajer Investasi dan/atau Bank Kustodian wajib segera menindaklanjuti dan menyelesaikan pengaduan Pemegang Unit Penyertaan yang disampaikan secara lisan paling lambat 5 (lima) Hari Kerja sejak pengaduan diterima.
- iii. Dalam hal Manajer Investasi dan/atau Bank Kustodian membutuhkan dokumen pendukung atas pengaduan yang disampaikan oleh Pemegang Unit Penyertaan secara lisan sebagaimana dimaksud pada butir ii di atas, Manajer Investasi dan/atau Bank Kustodian meminta kepada Pemegang Unit Penyertaan untuk menyampaikan Pengaduan secara tertulis dengan melampirkan dokumen pendukung yang diperlukan.
- iv. Manajer Investasi dan/atau Bank Kustodian akan segera menindaklanjuti dan menyelesaikan Pengaduan Pemegang Unit Penyertaan paling lambat 10 (sepuluh) Hari Kerja setelah tanggal penerimaan Pengaduan
- v. Manajer Investasi dan/atau Bank Kustodian dapat memperpanjang jangka waktu sebagaimana dimaksud dalam butir iv di atas sesuai dengan syarat dan ketentuan yang diatur dalam POJK Tentang Pelindungan Konsumen dan Masyarakat di Sektor Jasa Keuangan.
- vi. Perpanjangan jangka waktu penyelesaian Pengaduan sebagaimana dimaksud pada butir v di atas akan diberitahukan secara tertulis kepada Pemegang Unit Penyertaan yang mengajukan pengaduan sebelum jangka waktu sebagaimana dimaksud pada butir v berakhir.
- vii. Manajer Investasi dan/atau Bank Kustodian menyediakan informasi mengenai status Pengaduan Pemegang Unit Penyertaan melalui berbagai sarana komunikasi yang disediakan oleh Manajer Investasi /atau Bank Kustodian antara lain melalui surat atau telepon.

19.3. PENYELESAIAN PENGADUAN

Manajer Investasi dan/atau Bank Kustodian dapat melakukan penyelesaian Pengaduan sesuai dengan ketentuan internal yang mengacu pada ketentuan-ketentuan sebagaimana diatur dalam POJK Tentang Pelindungan Konsumen dan Masyarakat di Sektor Jasa Keuangan *jo.* POJK Tentang Layanan Pengaduan Konsumen di Sektor Jasa Keuangan.

Selain penyelesaian pengaduan sebagaimana dimaksud dalam butir 19.1. di atas, Pemegang Unit Penyertaan dapat memanfaatkan layanan pengaduan yang disediakan oleh OJK untuk upaya penyelesaian melalui mekanisme yang diatur dalam POJK Tentang Pelindungan Konsumen dan

Masyarakat di Sektor Jasa Keuangan *jo.* POJK Tentang Penyelenggaraan Layanan Konsumen dan Masyarakat di Sektor Jasa Keuangan oleh Otoritas Jasa Keuangan.

19.4. PENYELESAIAN SENGKETA

Dalam hal tidak tercapai kesepakatan penyelesaian Pengaduan, Pemegang Unit Penyertaan dan Manajer Investasi dan/atau Agen Penjual Efek Reksa Dana yang ditunjuk oleh Manajer Investasi (jika ada) dan/atau Bank Kustodian akan melakukan penyelesaian sengketa dengan mekanisme penyelesaian sengketa berupa arbitrase melalui Lembaga Alternatif Penyelesaian Sengketa (LAPS) Sektor Jasa Keuangan yang telah memperoleh persetujuan dari OJK dengan syarat, ketentuan dan tata cara sebagaimana dimaksud dalam POJK Tentang Lembaga Alternatif Penyelesaian Sengketa Sektor Jasa Keuangan serta sesuai dengan peraturan mengenai prosedur penyelesaian sengketa yang diterbitkan oleh LAPS dan telah disetujui oleh OJK, dan mengacu kepada Undang-Undang Nomor 30 Tahun 1999 (seribu sembilan ratus sembilan puluh sembilan) tentang Arbitrase Dan Alternatif Penyelesaian Sengketa, berikut semua perubahannya (“Undang-Undang Arbitrase dan Alternatif Penyelesaian Sengketa”) sebagaimana relevan.

BAB XX

PENYEBARLUASAN PROSPEKTUS DAN FORMULIR-FORMULIR BERKAITAN DENGAN PEMESANAN PEMBELIAN UNIT PENYERTAAN

Informasi, Prospektus, Formulir Pembukaan Rekening dan Formulir Pemesanan Pembelian Unit Penyertaan SUCORINVEST PHEI AAA CORPORATE BOND FUND (jika ada) dapat diperoleh di kantor Manajer Investasi serta Agen Penjual Efek Reksa Dana yang ditunjuk oleh Manajer Investasi (jika ada). Hubungi Manajer Investasi untuk informasi lebih lanjut.

Untuk menghindari keterlambatan dalam penyediaan Laporan Bulanan SUCORINVEST PHEI AAA CORPORATE BOND FUND serta informasi lainnya mengenai investasi, Pemegang Unit Penyertaan diharapkan untuk memberitahu secepatnya mengenai perubahan alamat kepada Manajer Investasi atau melalui Agen Penjual Efek Reksa Dana yang ditunjuk Manajer Investasi (jika ada) tempat Pemegang Unit Penyertaan yang bersangkutan melakukan pembelian.

Manajer Investasi

PT Sucorinvest Asset Management

Equity Tower Lt. 31

Jl. Jend. Sudirman Kav 52-53

Jakarta 12190

Telepon: (021) 299 60800

Faksimili: (021) 5797 3929

BANK KUSTODIAN

PT Bank CIMB Niaga Tbk

Menara Sentraya Lantai 27

Jl. Iskandarsyah Raya No.1A

Jakarta 12160

Telp : (021) 250 5252

Faks : (021) 250 5206